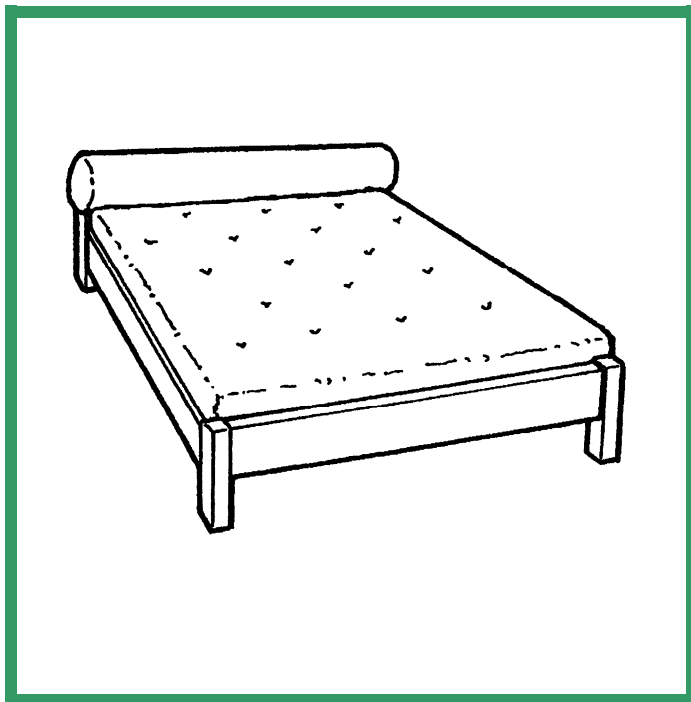


MONTAGE MONTAGE

BETT G. MAHLER



Liebe Kundin,
lieber Kunde!

Hier kommt nun Ihr „G. Mahler“ Naturbett. Das dafür verwendete Holz ist heimische, gedämpfte Rotbuche, die mit duftendem Kräuterleinöl veredelt wurde.

Die Füllung des Betthaupts besteht aus Kokoskautschuk, umhüllt mit weicher Schafschurwolle.

Für den Bezug verarbeiten wir sehr festes, natur belassenes Gewebe aus Halbleinen oder Baumwolle.

Die nächsten Seiten sollen Ihnen beim Zusammenbau Ihres „G. Mahler“ Naturbettes helfen.

Sollte es dennoch Fragen geben, rufen Sie bitte eine unserer Servicenummern an.

Viel Freude mit Ihrem Bett wünscht Ihnen

Ihr Reinhard Kepplinger

Ihr Reinhard Kepplinger
Von der Grünen Erde



Wir freuen uns auf Ihren Anruf!
Mo-Fr 8-20 Uhr, Sa 9-13 Uhr

07615/ 20 34 10 (Österreich)

089/ 12 00 99 0 (Deutschland)

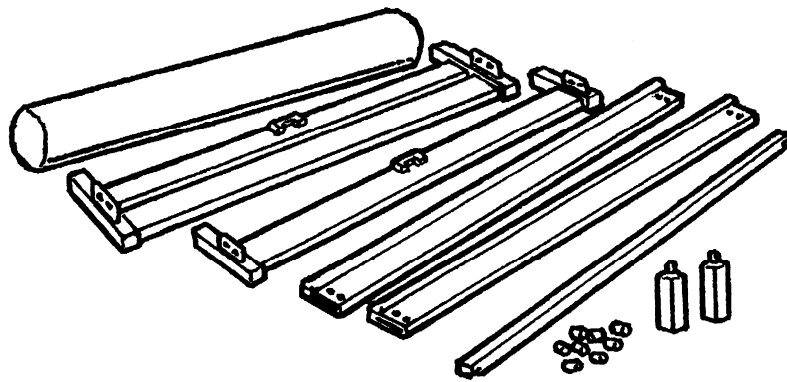
081/ 75 60 144 (Schweiz)

MONTAGE MONTAGE

Das Ganze ist mehr als die Summe seiner Teile

Schauen Sie bitte nach, ob Sie alles bekommen haben

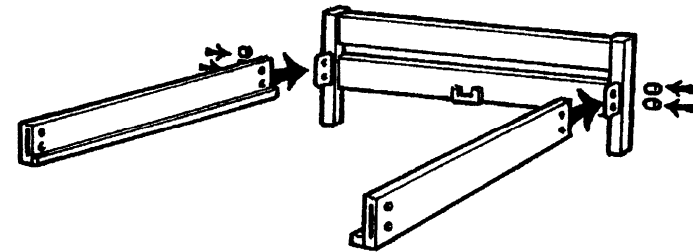
- 1 Kopfwange
- 1 Fußwange
- 2 Seitenwangen (identisch)
- 8 Befestigungsstifte
- Mittelsteg und 2 MittelfüÙe (bei Betten ab 160 cm Breite)
- Lattenrost(e) wie bestellt
- 1 Nackenrolle mit waschbarem Überzug



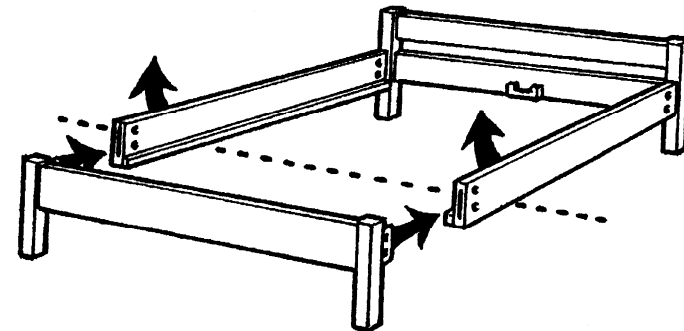
Jetzt beginnt`s!

Für die Montage sollten Sie zu zweit sein!

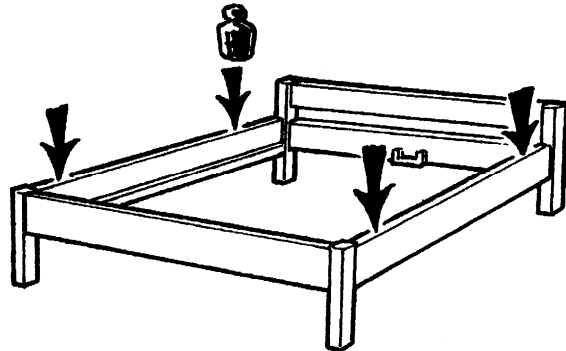
1. Stellen Sie das Betthaupt auf und stecken Sie die beiden Seitenwangen in die Laschen des Betthauptes ein – mit den Auflageleisten für den Lattenrost nach innen. Heben Sie die Seitenwangen etwas an, sodass Sie die Verbindungsstifte leicht einstecken können.



2. So verbinden Sie dann die Fußwange mit den Seitenwangen: Beide Seitenwangen gleichzeitig anheben und genau wie beim Betthaupt mit der Fußwange verbinden.

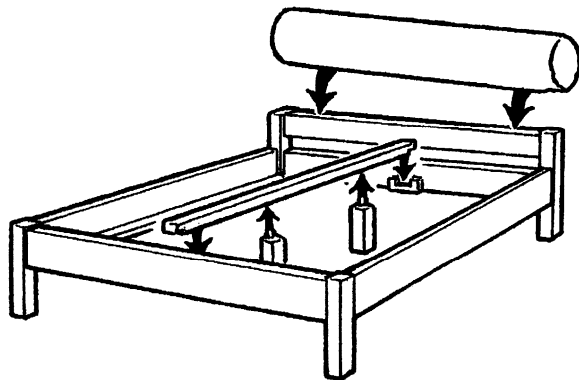


3. Sobald Ihr Bett am vorgesehenen Platz steht, drücken Sie mit viel Gewicht die Seitenwangen an den Eckverbindungen nach unten. (Dadurch werden die Teile fest zusammengepresst. Danach sollten Sie das Bett nur noch am Kopf- oder Fußhaupt anheben!)



4. (Bei Bettbreiten ab 160 cm:) Stecken Sie die Mittelfüße in den Mittelsteg und legen Sie den Mittelsteg ein. Jetzt können Sie Lattenrost(e) und Matratze(n) auflegen.

5. Nun stecken Sie die Nackenrolle auf die Kopfwange.



Fertig!

Pflegehinweise

Für Ihr Bett G. Mahler ist keine besondere Pflege erforderlich.

Die Poren des Holzes sind atmungsaktiv. Sollte die Oberfläche aufgrund der Vollholzstruktur an einer Stelle an Glanz verlieren, schleifen Sie dort mit feinem Glaspapier leicht an und streichen Sie etwas Kräuterleinöl auf. Dann polieren Sie mit einem weichen Tuch nach.

Vollholz ist robust. Dellen kann es aber auch hier manchmal geben. Rauen Sie die Oberfläche mit Glaspapier auf und befeuchten Sie die Stelle mehrmals mit Wasser. So dehnt sich das Holz wieder aus.

Trocknen lassen, mit feinem Glaspapier sanft anschleifen, mit Kräuterleinöl einlassen und mit einem weichen Tuch nachpolieren.

Ein Holzpflegeset haben wir Ihrem Bett beigelegt.



Sicherheitshinweis

Ein Lappen mit Kräuterleinöl kann sich nach Gebrauch unter bestimmten Umständen selbst entzünden. Waschen Sie den Lappen daher umgehend nach Gebrauch gründlich mit Wasser aus und lassen Sie ihn vollständig trocknen.

Ihre Zufriedenheit ist uns wichtig

Sollte ein Produkt durch einen Herstellungs- oder Verarbeitungsfehler in seiner Funktion Beeinträchtigt sein, suchen wir kulant die beste Lösung für das Problem (Reparatur, Ersatzlieferung oder Gutschein über den aktuellen Wert des Produktes). Rufen sie uns in einem solchen Fall unbedingt an:

Tel. 0 76 15 / 20 34 10