

# MONTAGEANLEITUNG

## Ausziehtisch Ketil



02/24 356

### Ihre Zufriedenheit ist uns wichtig!

Sollte ein Produkt durch einen Herstellungs- oder Verarbeitungsfehler in seiner Funktion beeinträchtigt sein, suchen wir kulant die beste Lösung für das Problem (Reparatur, Ersatzlieferung oder Gutschein über den aktuellen Wert des Produktes). Rufen Sie uns an, kontaktieren Sie uns online oder besuchen Sie einen Grüne Erde-Store in Ihrer Nähe.



Österreich: 07615 / 20 34 10 • Deutschland: 089 / 12 00 99 0 •  
Schweiz: 081 756 01 44



[beratung@grueneerde.com](mailto:beratung@grueneerde.com)



Adressen und Öffnungszeiten der Stores  
finden Sie auf [www.grueneerde.com](http://www.grueneerde.com)

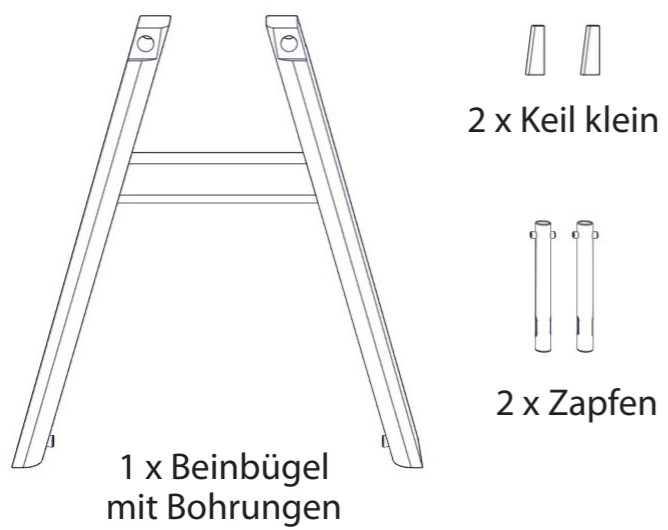
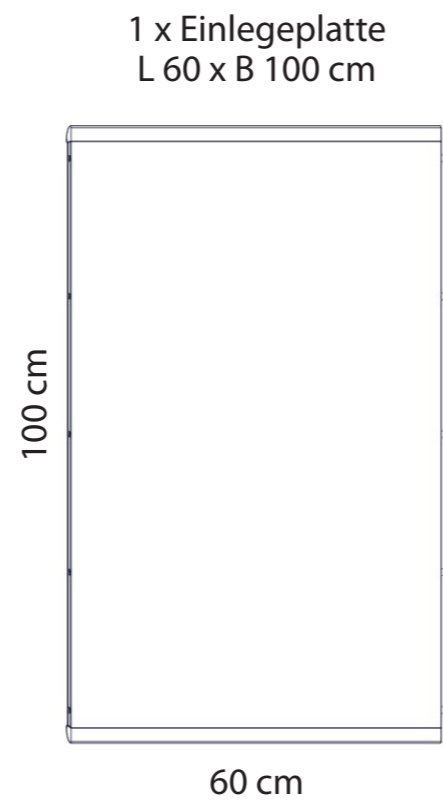
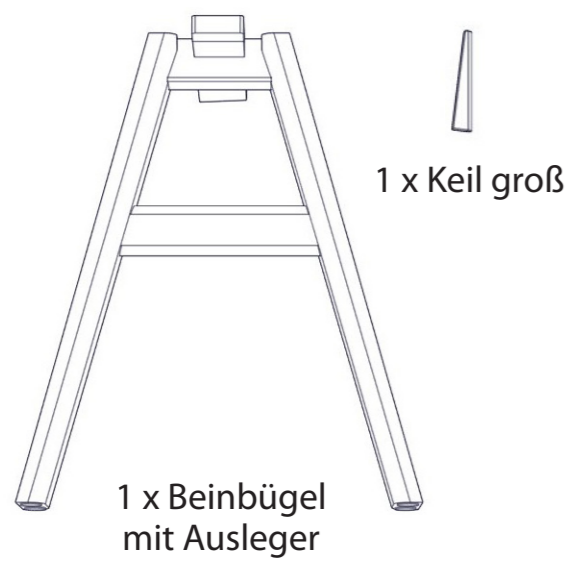
Grüne  Erde

Österreich Grüne Erde • Hauptstraße 9 • 4644 Scharnstein • Tel.: 07615 / 20 34 10  
Deutschland Grüne Erde • Frauenstraße 6 • 80469 München • Tel.: 089 / 12 00 99 0  
Schweiz Grüne Erde • Postfach • 9471 Buchs • Tel.: 081 756 01 44

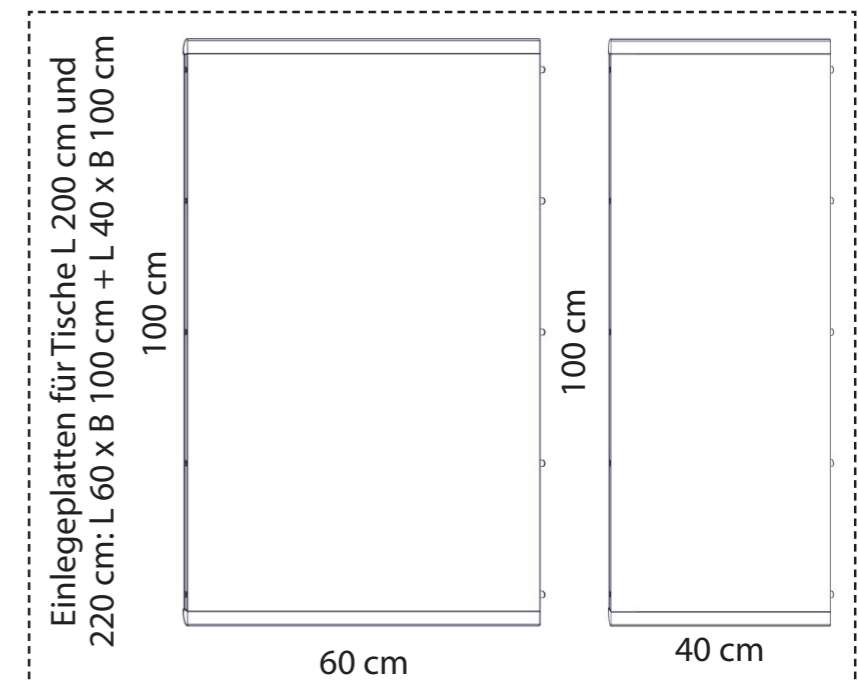
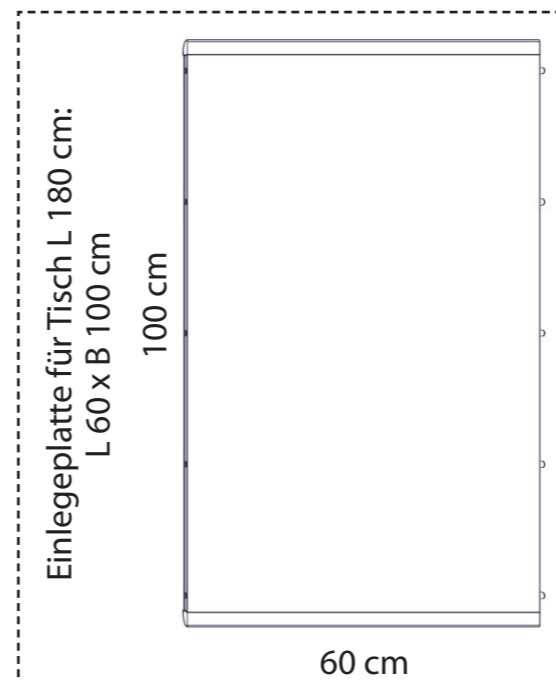
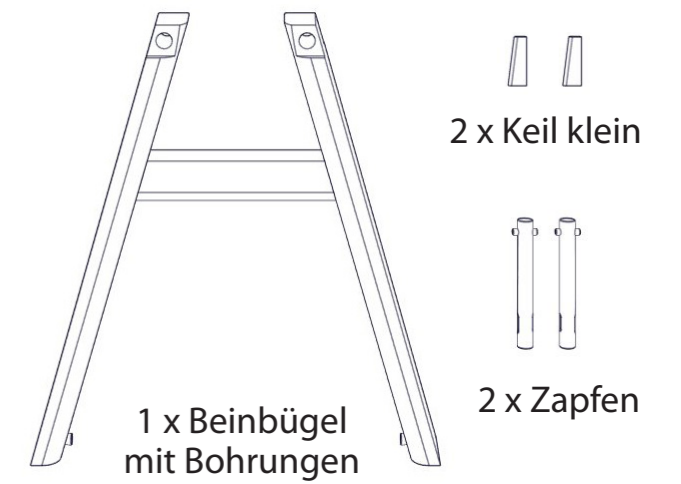
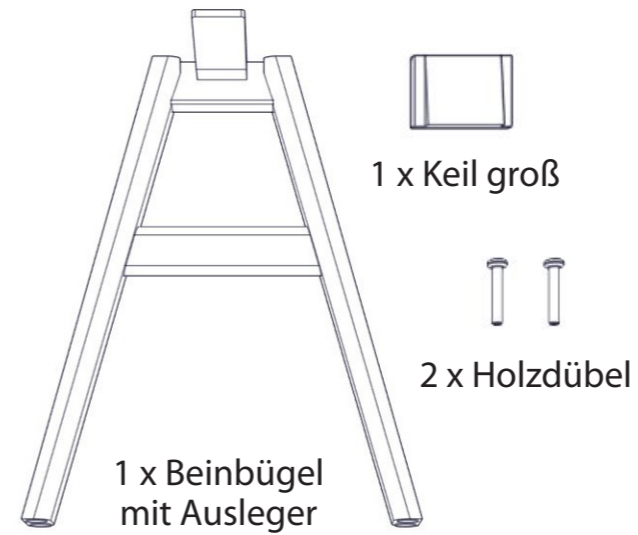
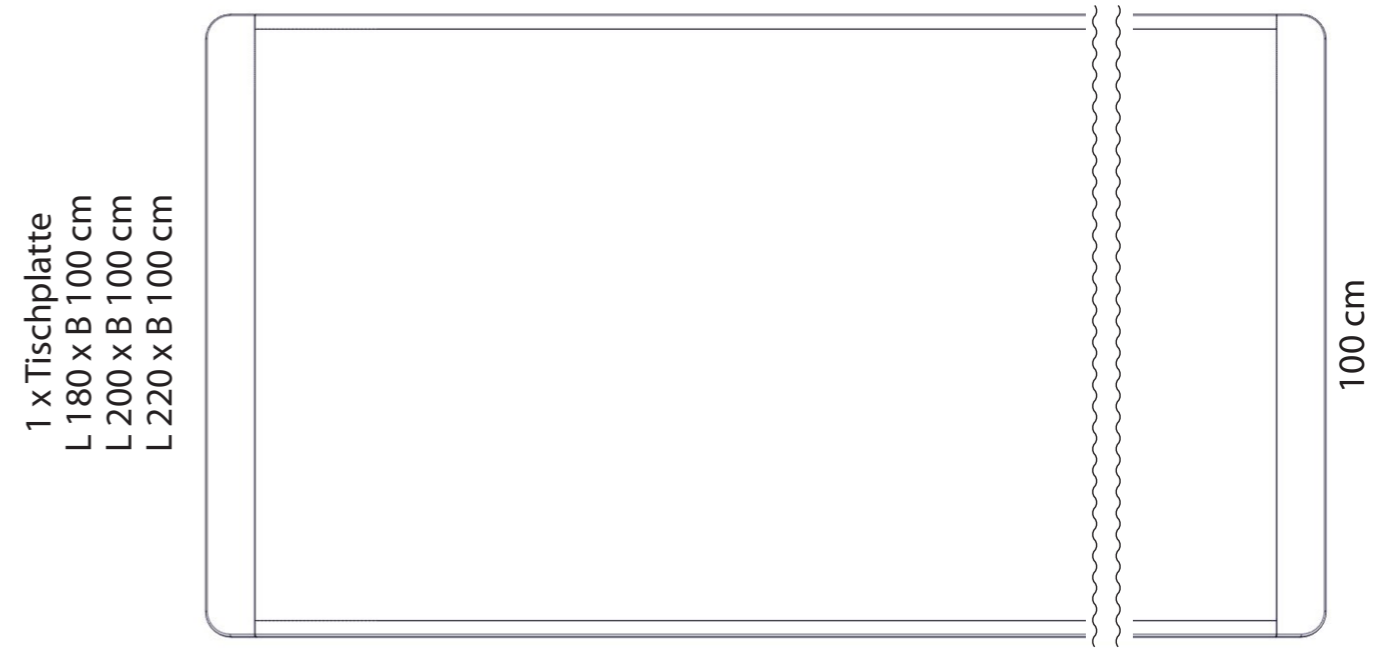
Grüne  Erde



**Teile für Ketil L 160 cm**



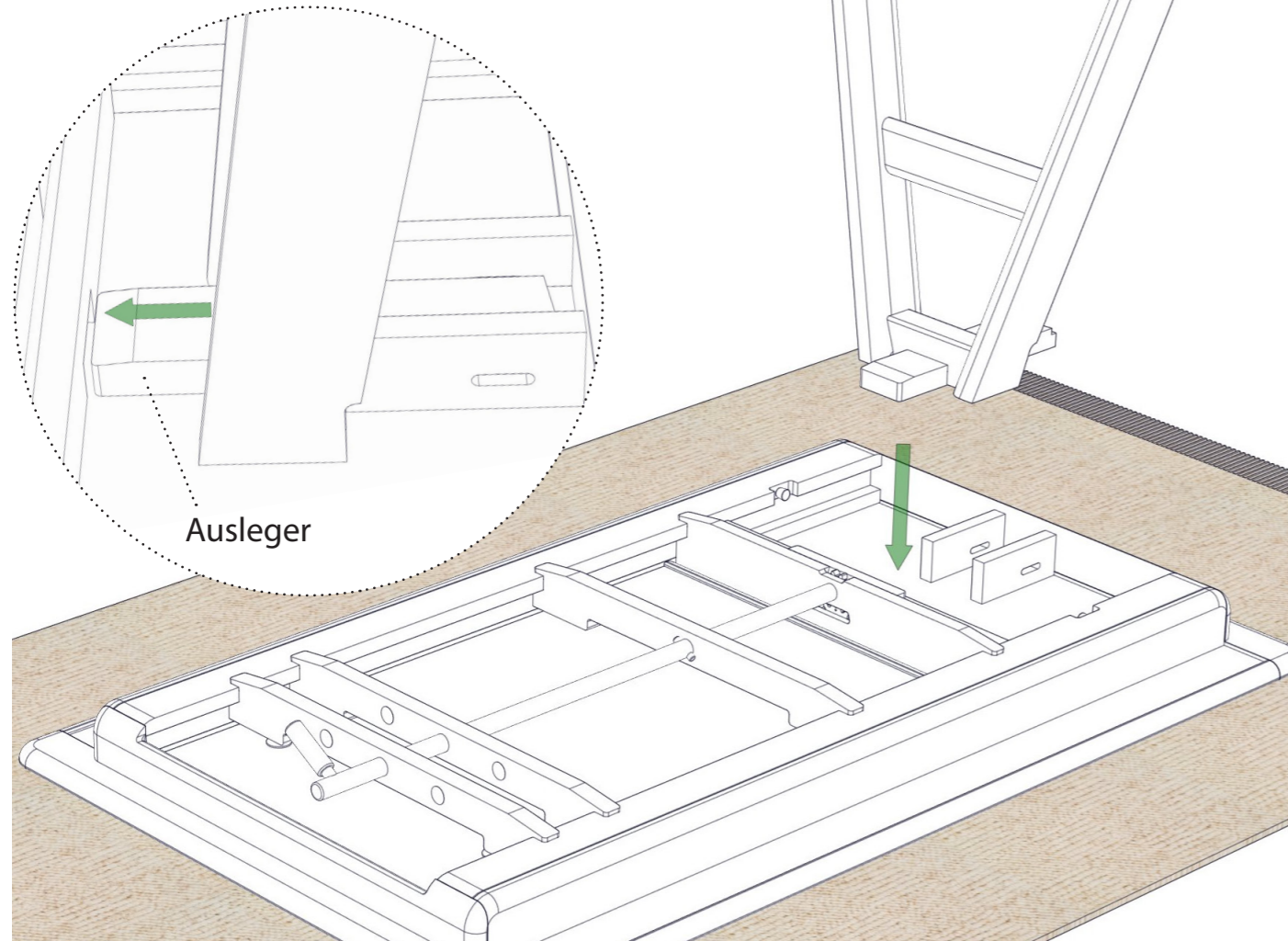
**Teile für Ketil L 180/200/220 cm**



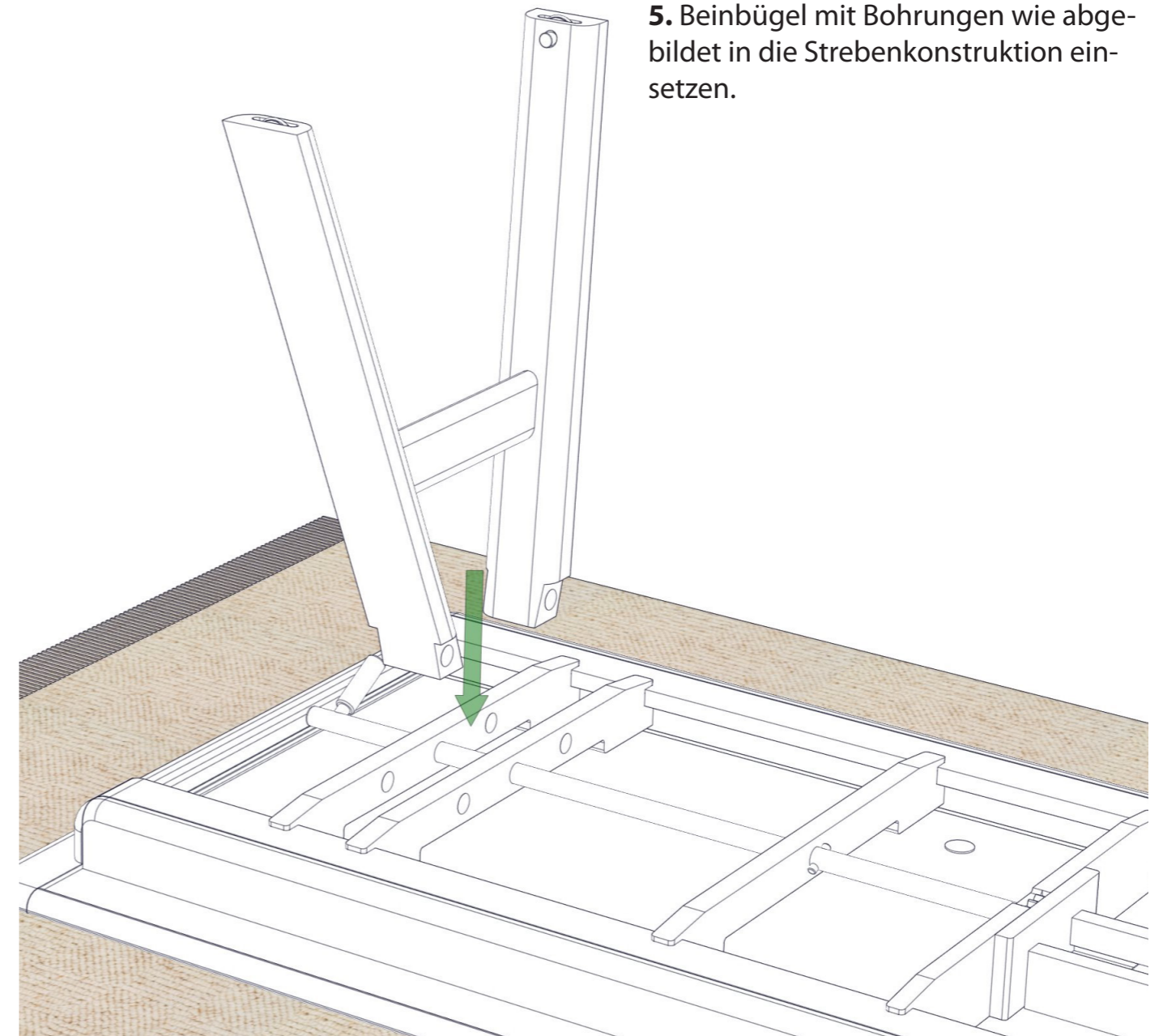


## Montage des Tisches L 160 cm

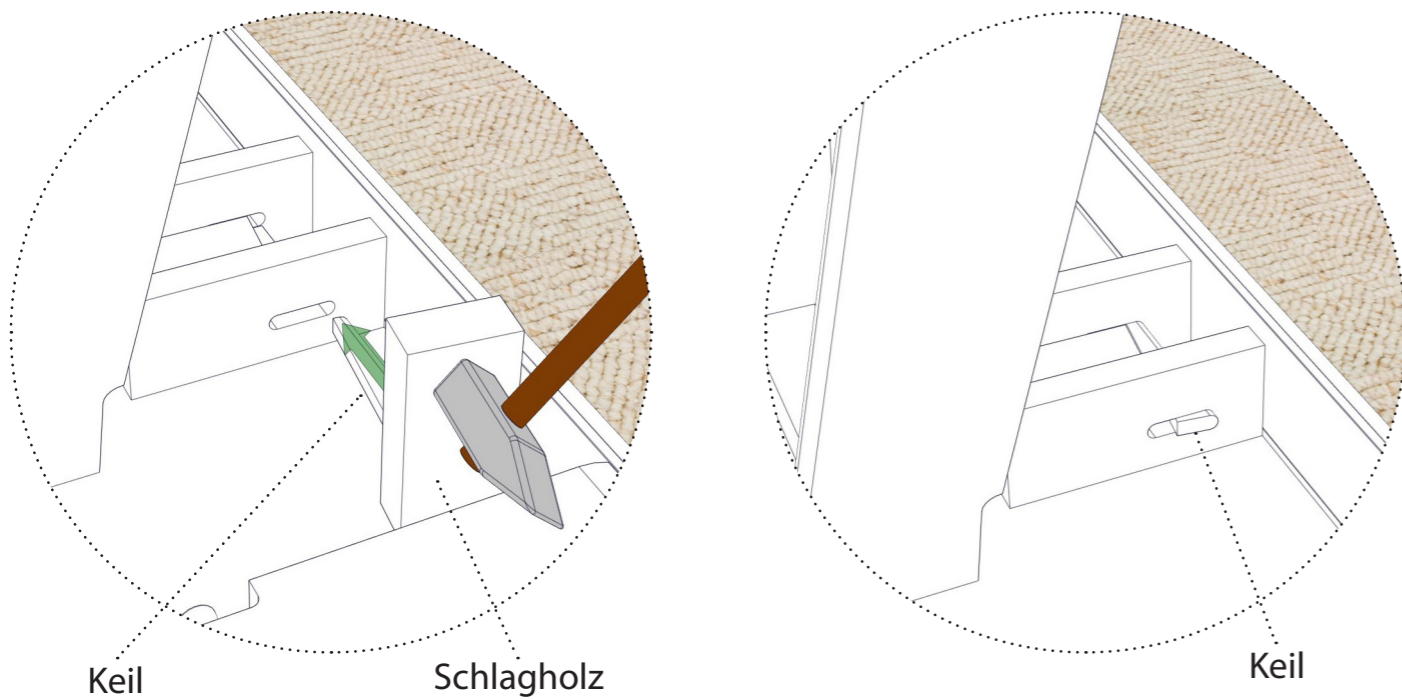
1. Tischplatte mit der Unterseite nach oben auf eine Decke oder einen Teppich legen.
2. Beinbügel mit Ausleger wie abgebildet positionieren.
3. Ausleger des Beinbügels bis zum Anschlag in die Ausnehmung drücken.



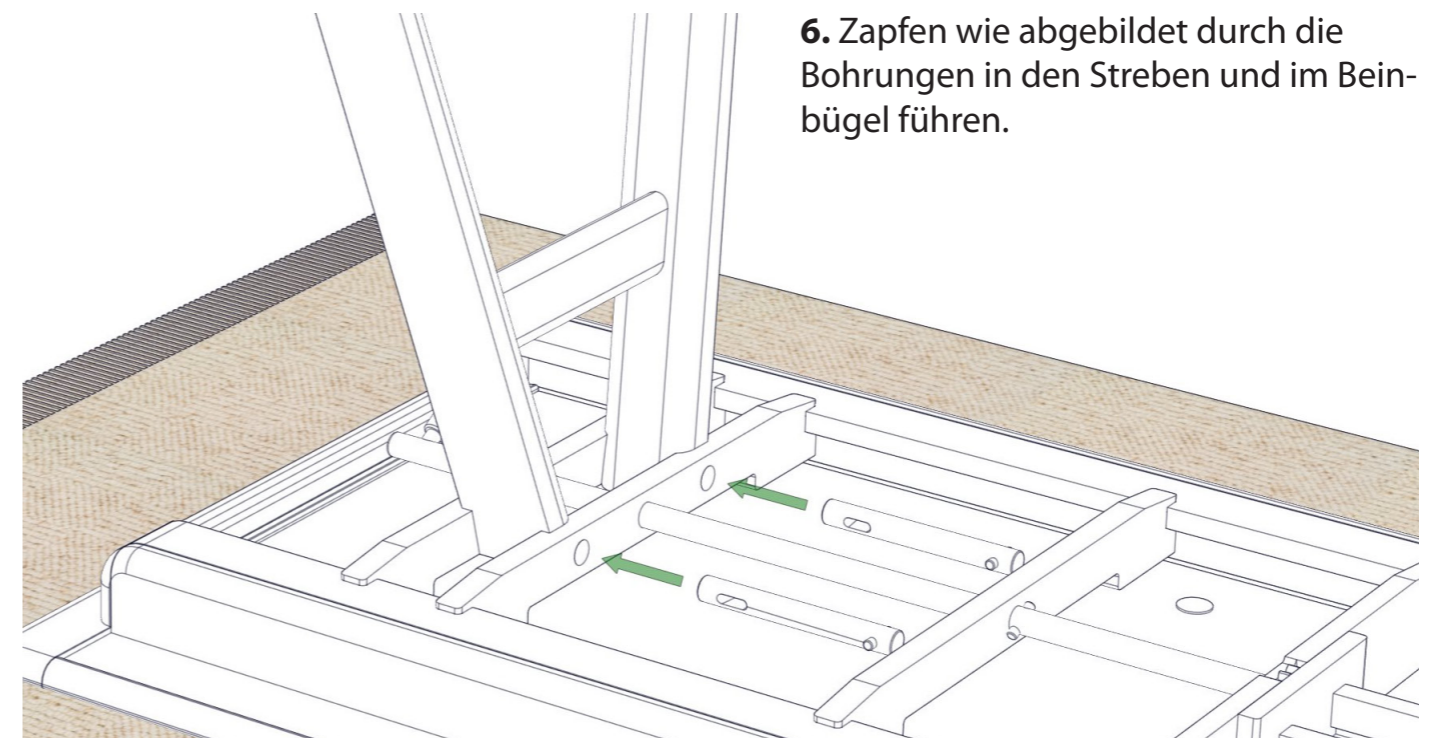
5. Beinbügel mit Bohrungen wie abgebildet in die Strebenkonstruktion einsetzen.



4. Großen Keil durch den Schlitz führen und festklopfen (Schlagholz dazwischen!).

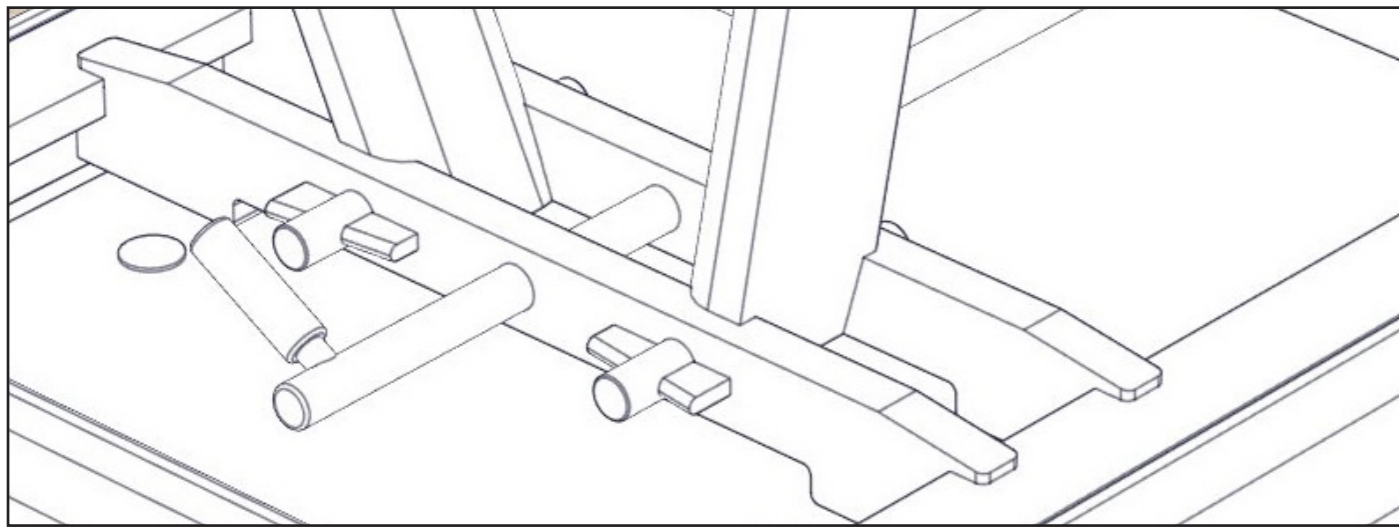
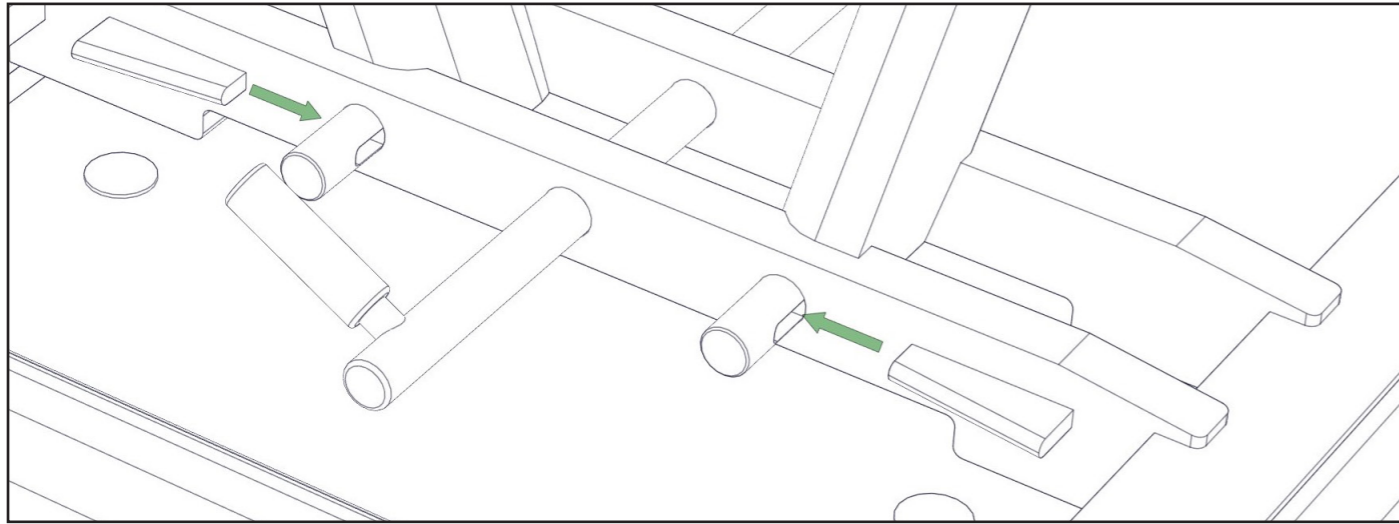


6. Zapfen wie abgebildet durch die Bohrungen in den Streben und im Beinbügel führen.





7. Zapfen mit den kleinen Keilen fixieren, sanft festklopfen.

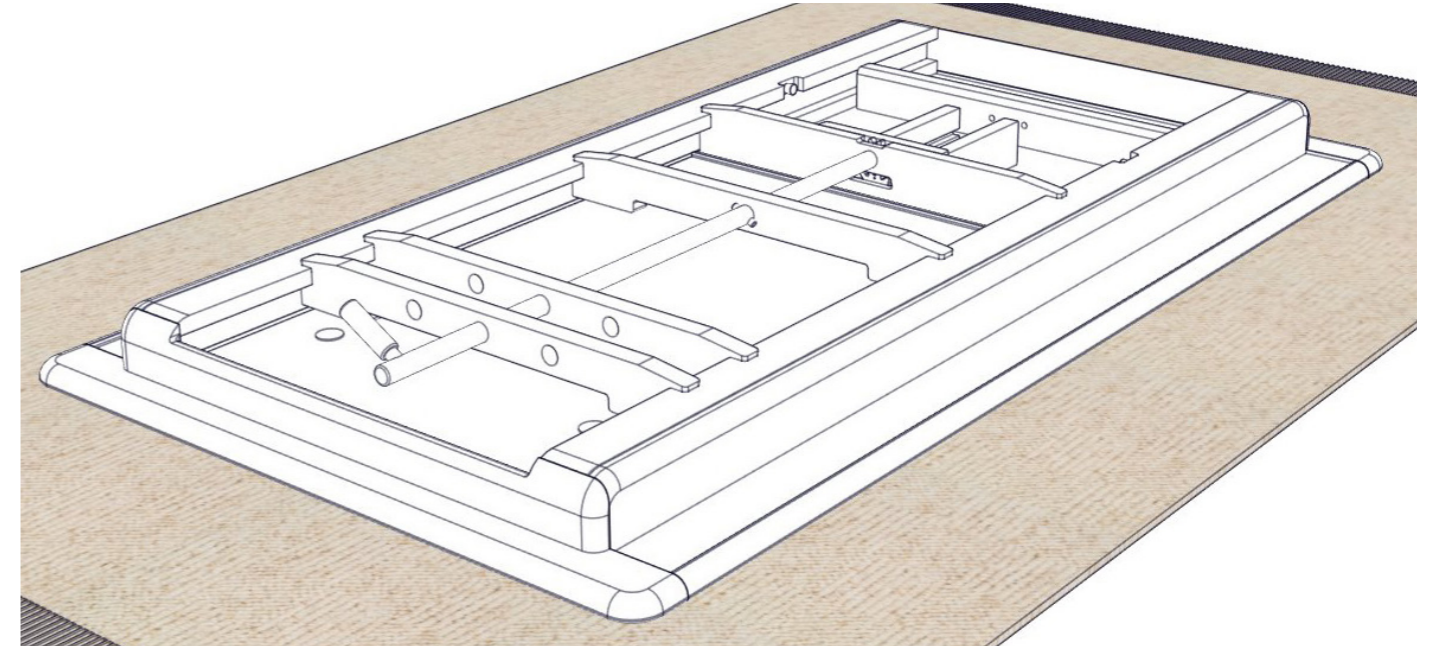


8. Tisch auf die Beine stellen – fertig!

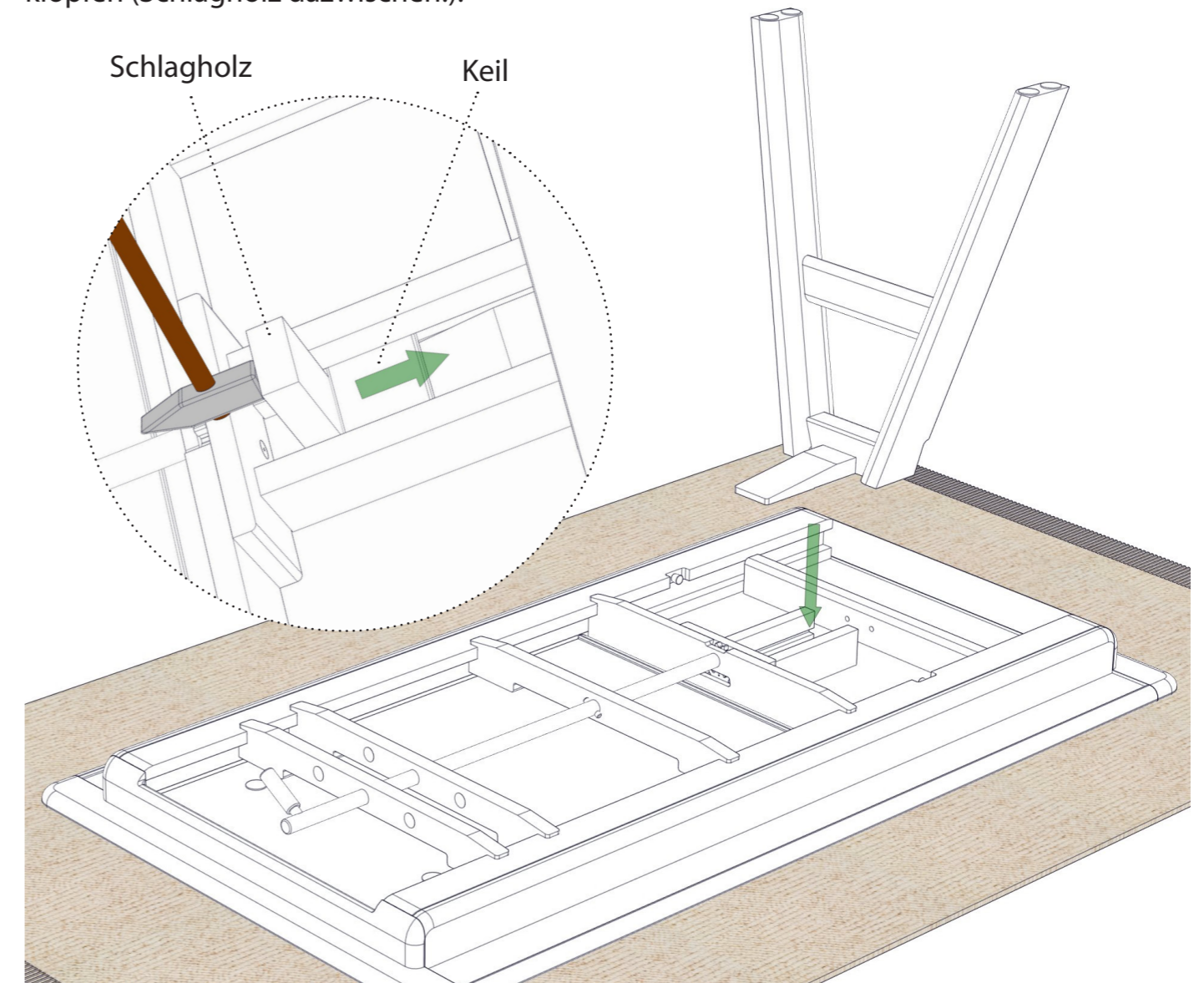


## Montage der Tische L 180/200/220 cm

1. Tischplatte mit der Unterseite nach oben auf eine Decke oder einen Teppich legen.

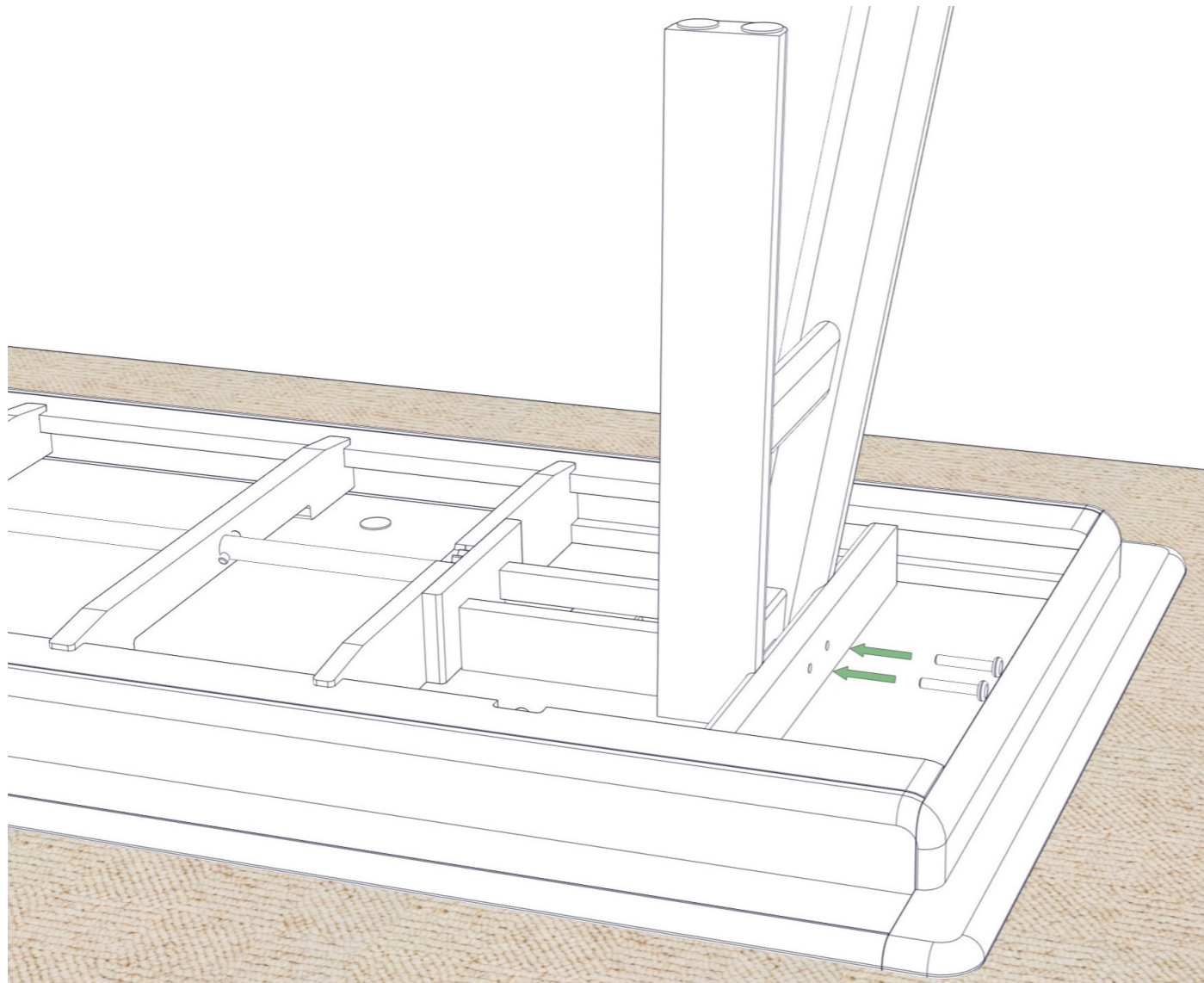


2. Beinbügel mit Ausleger wie abgebildet positionieren, großen Keil einlegen und festklopfen (Schlagholz dazwischen!).

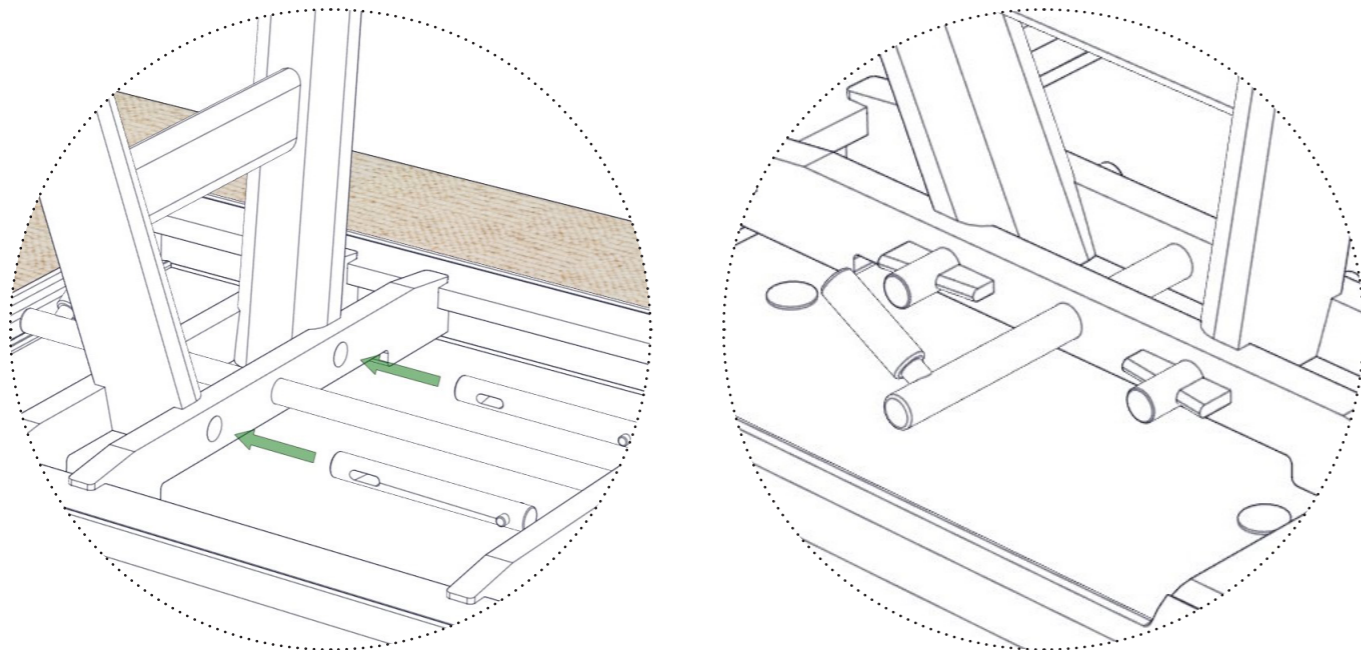




**3.** Holzdübel in die Bohrungen der Gratleiste und des Beinbügels stecken.

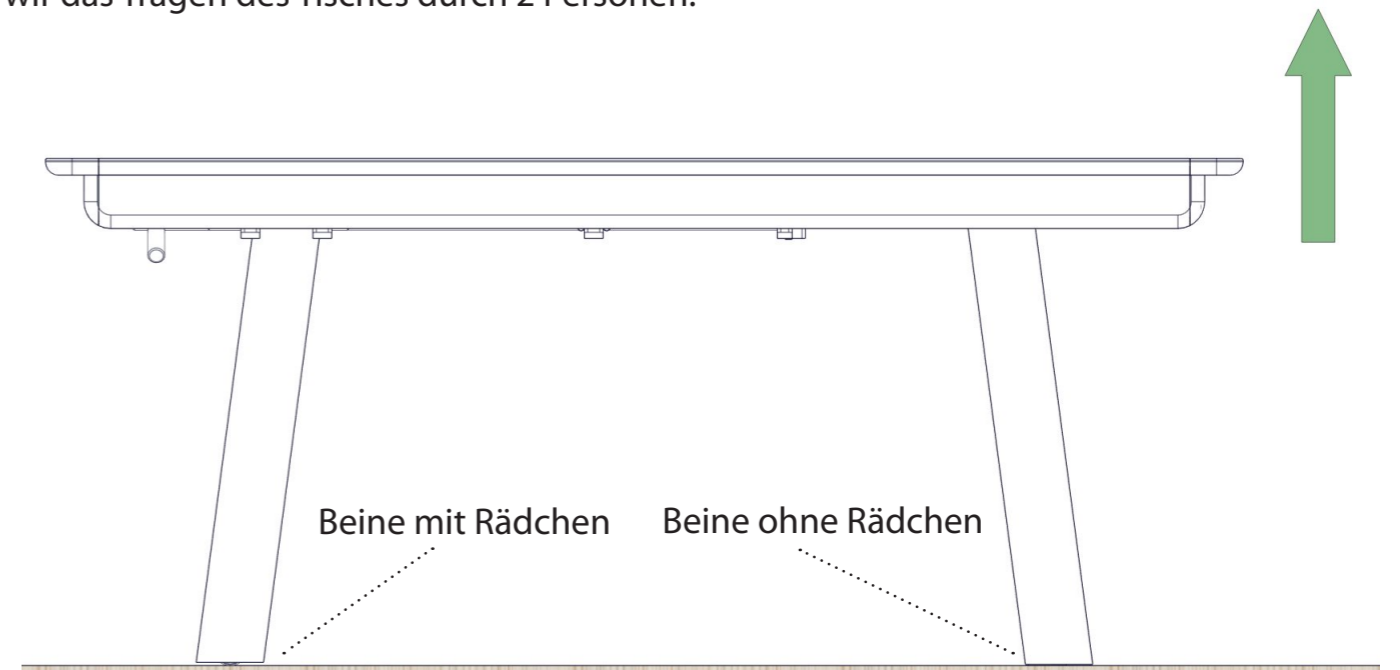


**4.** Beinbügel mit Bohrungen – wie bei Tisch L 160 cm, in den Schritten 5. bis 7. beschrieben – montieren, Tisch auf die Beine stellen, fertig!



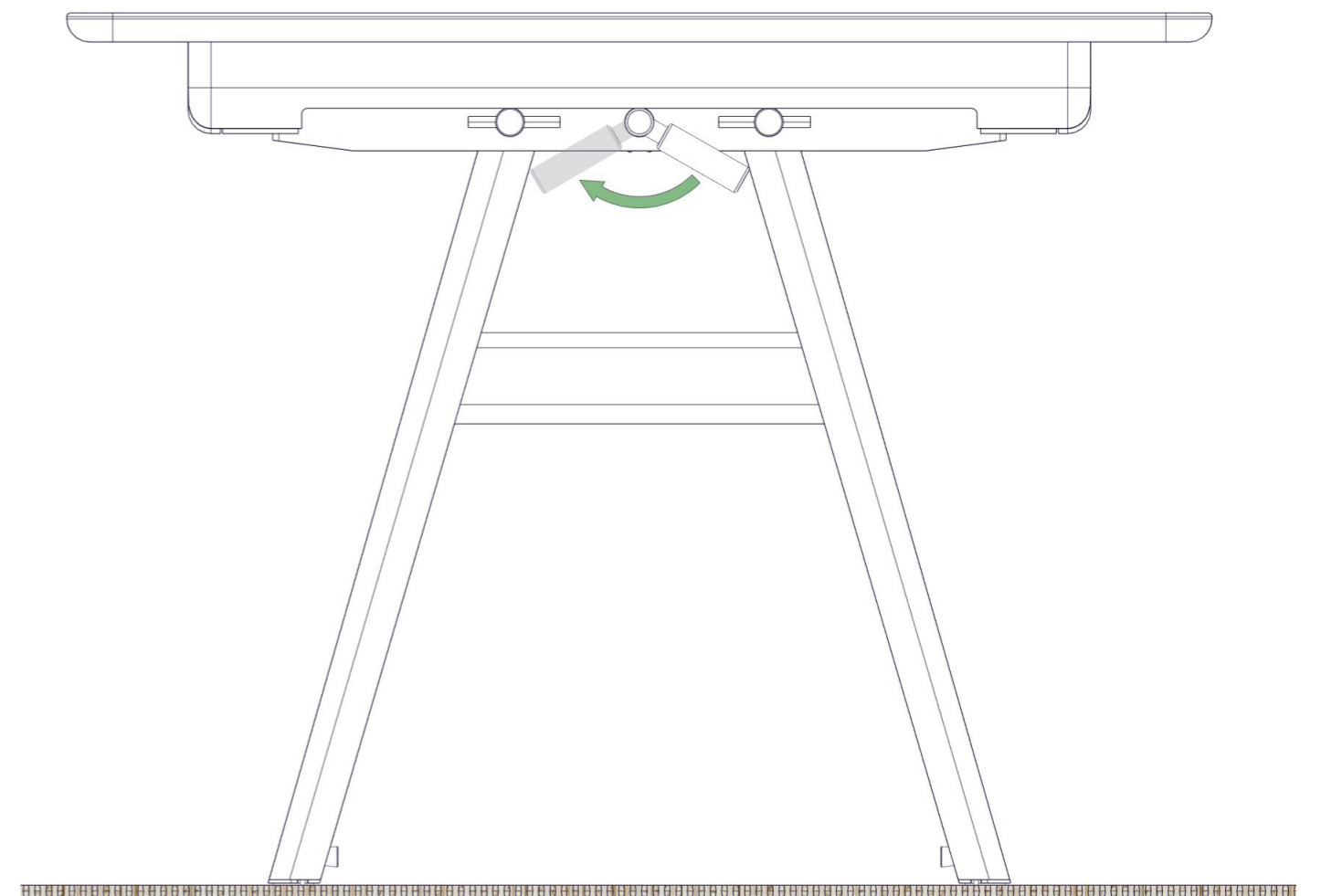
### **Bewegen des Tisches**

Bei glatten Böden: Tisch auf der Seite mit den Beinen OHNE Rädchen wenige Zentimeter anheben und vorsichtig ziehen oder schieben. Bei Teppichen u. Teppichböden empfehlen wir das Tragen des Tisches durch 2 Personen.



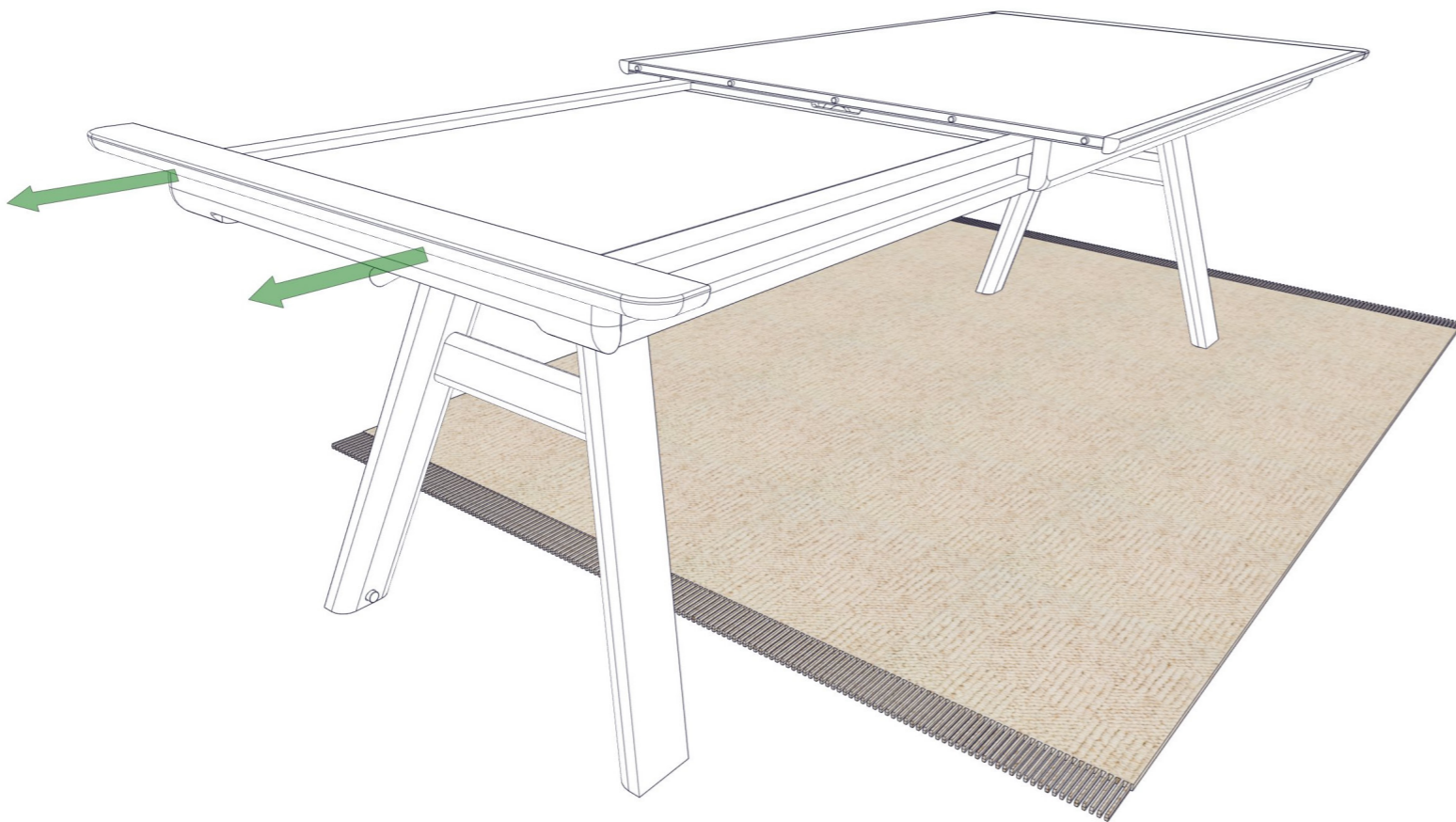
### **Einlegen der zusätzlichen Platte(n) zur Verlängerung des Tisches**

**1.** Zum Lösen der Rahmensperre den Hebel im Uhrzeigersinn bis zum Anschlag drehen – locker, ohne große Krafteinwirkung.

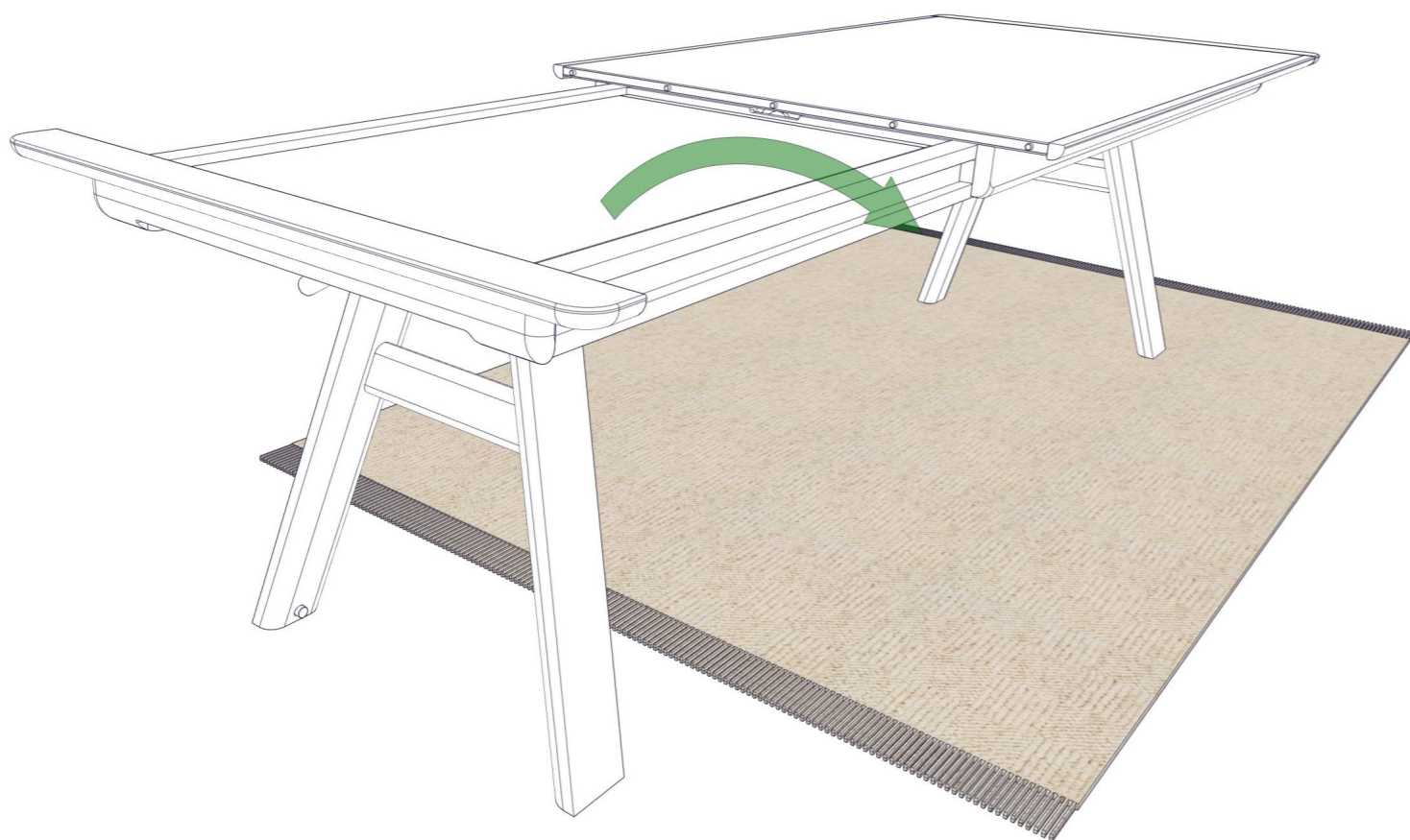




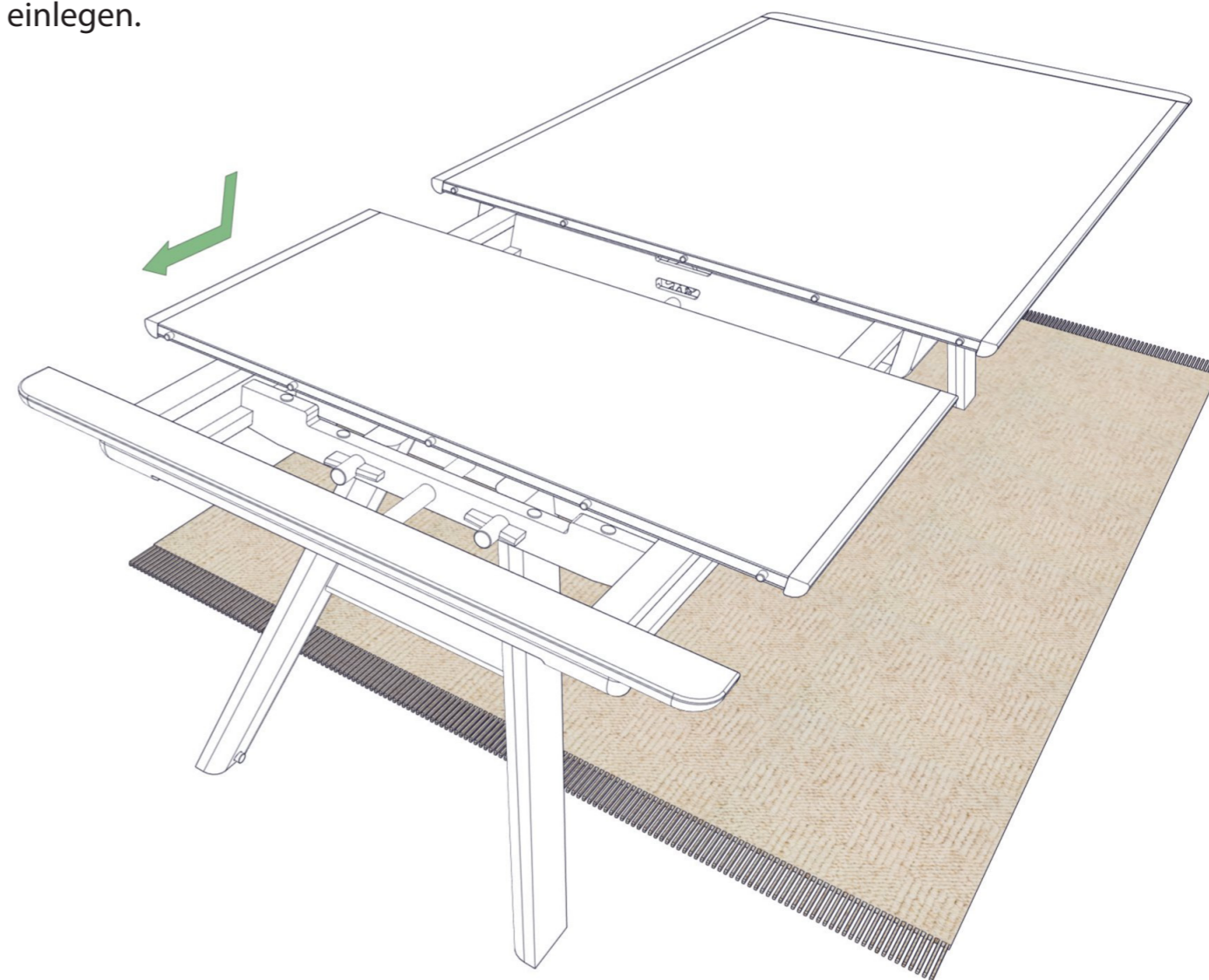
**2.** Rahmen des Tisches bis zum Anschlag herausziehen (= bei Tisch L 160 cm ca. 82 cm, bei Tischen L 180/200/220 ca. 102 cm). Auf glatten Böden ist das Herausziehen aufgrund der Laufrädchen im Beinbügel leichtgängig. Bei Teppichböden ist eventuell das leichte Anheben des Rahmens erforderlich.



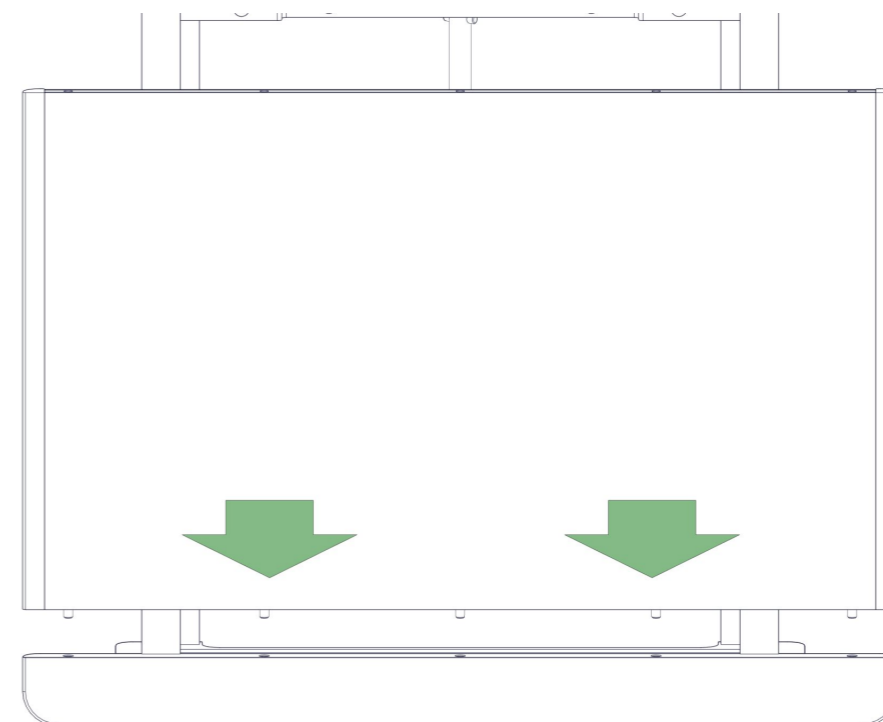
**3.** Einlegeplatte(n) aus dem Rahmen herausnehmen. Bei den Tischen L 160/180 cm: 1 Platte 60 cm; bei den Tischen L 200/220 cm: 1 Platte 40 cm + 1 Platte 60 cm.



**4.** Platte mit den Filzgleitern nach unten und den Dübeln zur Stirnseite des Tisch hin einlegen.

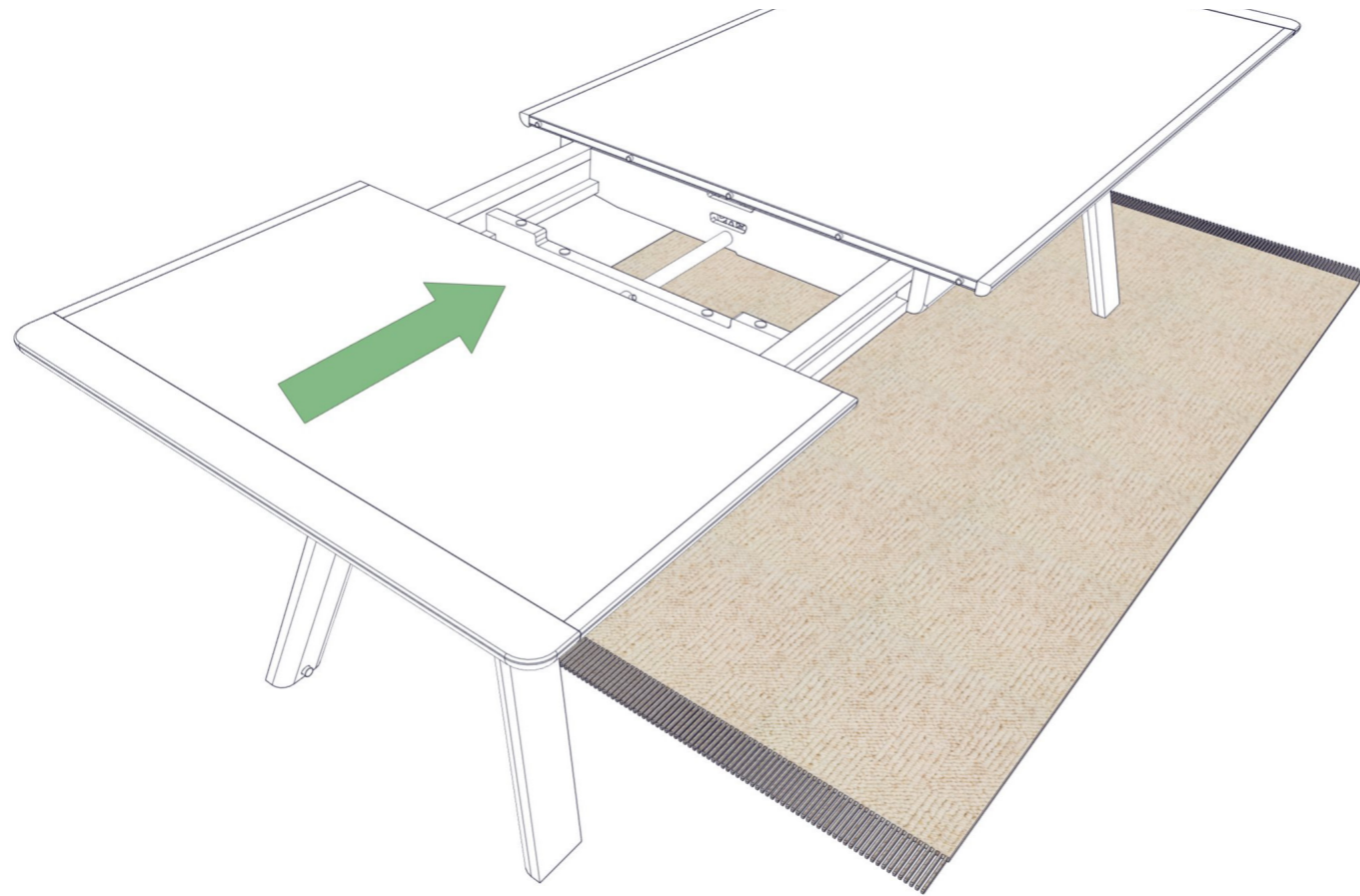


**5.** Platte bündig zum Tischrand schieben, sodass die Dübel in die Bohrungen greifen. Bei den Tischen L 200/220 cm auch die zweite Platte einlegen.

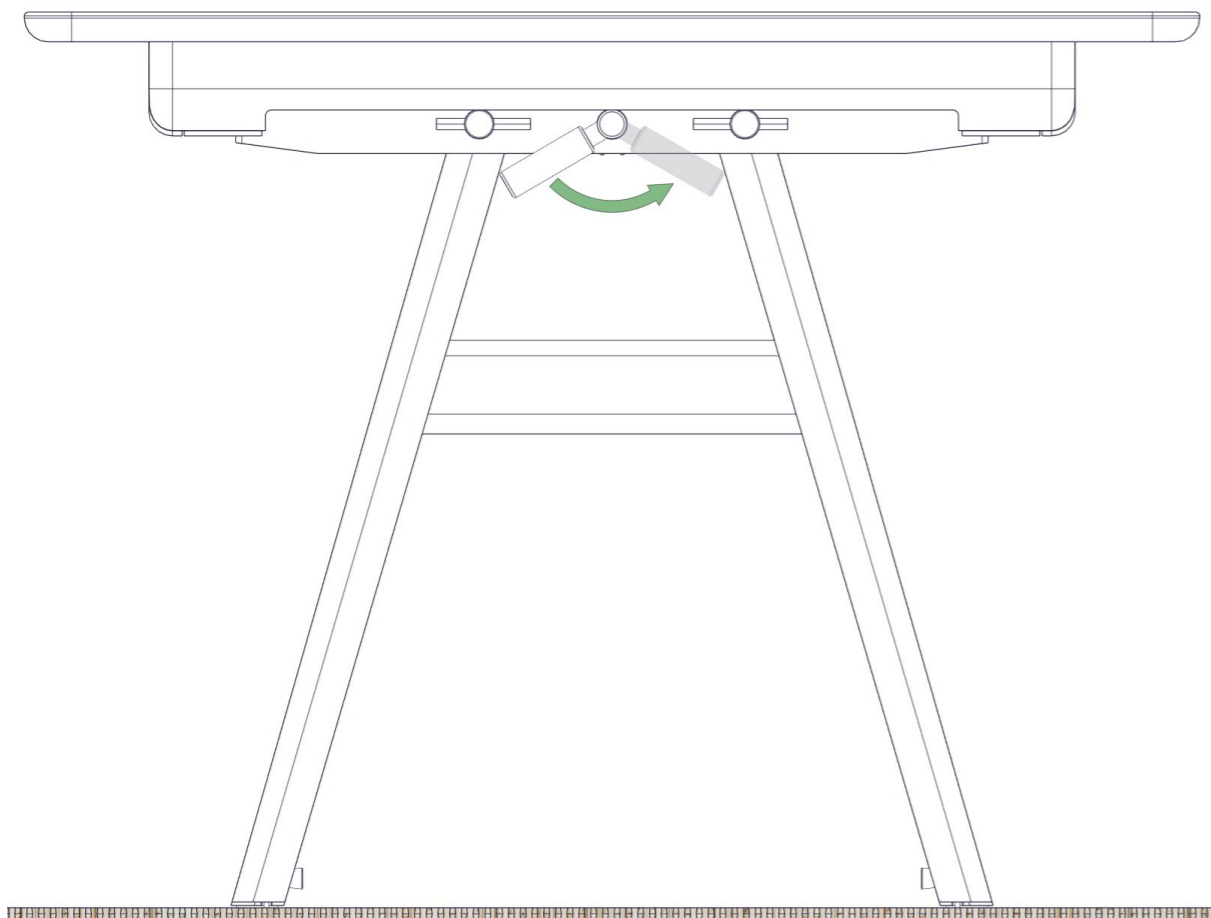




6. Tischrahmen mit der (den) eingelegten Platte(n) fugenlos wieder hineinschieben.



7. Zum Aktivieren der Rahmensperre Hebel gegen den Uhrzeigersinn bis zum Anschlag drehen – locker, ohne große Krafteinwirkung.



## Allgemeine Sicherheitshinweise

- Die Sicherheit unserer Produkte – und damit Ihre Sicherheit – liegt uns sehr am Herzen. Folgen Sie daher bitte in Ihrem eigenen Interesse unbedingt den Angaben in dieser Montageanleitung und beachten Sie bereits vor dem Kauf die Sicherheitshinweise.
- Besonders hinweisen möchten wir auf die Montage der **Kippsicherungen!**
- Generell bitten wir Sie, bei der Montage und im täglichen Umgang mit unseren Möbeln auf Sicherheit zu achten – vor allem, wenn Kinder im Haus sind. Besonders gilt dies für hohe Kleider- u. Bücherschränke, Regale, Modulsysteme, Möbel mit großen Laden etc.
- Unsere Möbel sind so gestaltet, dass sie in Selbstmontage zusammgebaut und aufgestellt werden können. Wenn Sie dies nicht selbst machen möchten, können Sie eine fachgerechte Montage bei uns in Auftrag geben. Die Auftragserteilung ist Voraussetzung dafür, dass wir die Möbel dann tatsächlich in Ihrer Wohnung zusammenbauen, aufstellen bzw. montieren dürfen.
- Ein mit natürlichem Pflegeöl getränkter, noch ölfuchter, zusammengeknüllter Lappen kann sich nach einiger Zeit unter bestimmten Umständen selbst entzünden. Daher den Lappen unmittelbar nach Gebrauch in auseinandergefaltetem Zustand aufhängen und vollständig trocknen lassen.



## Pflegehinweise

- Sollte die Holzoberfläche an einer Stelle an Glanz verlieren, schleifen Sie die Stelle mit feinem Glaspapier leicht an und bringen Sie etwas Pflegeöl auf. Polieren Sie dann mit einem weichen Tuch nach.
- Vollholz ist robust. Dellen kann es trotzdem manchmal geben. Rauen Sie die Oberfläche mit Glaspapier auf und befeuchten Sie die Stelle mehrmals mit Wasser. So dehnt sich das Holz wieder aus. Trocknen lassen, mit feinem Glaspapier sanft anschleifen, mit Pflegeöl einlassen und mit einem weichen Tuch nachpolieren.
- Ein Holzpflege-Set liegt der Lieferung bei.