

MONTAGEANLEITUNG

Schrank Tonda 4-türig

Ihre Zufriedenheit ist uns wichtig!

Sollte ein Produkt durch einen Herstellungs- oder Verarbeitungsfehler in seiner Funktion beeinträchtigt sein, suchen wir kulant die beste Lösung für das Problem (Reparatur, Ersatzlieferung oder Gutschein über den aktuellen Wert des Produktes).

Rufen Sie uns an, kontaktieren Sie uns online oder besuchen Sie einen Grüne Erde-Store in Ihrer Nähe.



Österreich: 07615 / 20 34 10 • Deutschland: 089 / 12 00 99 0 • Schweiz: 0 81 756 01 44



beratung@grueneerde.com



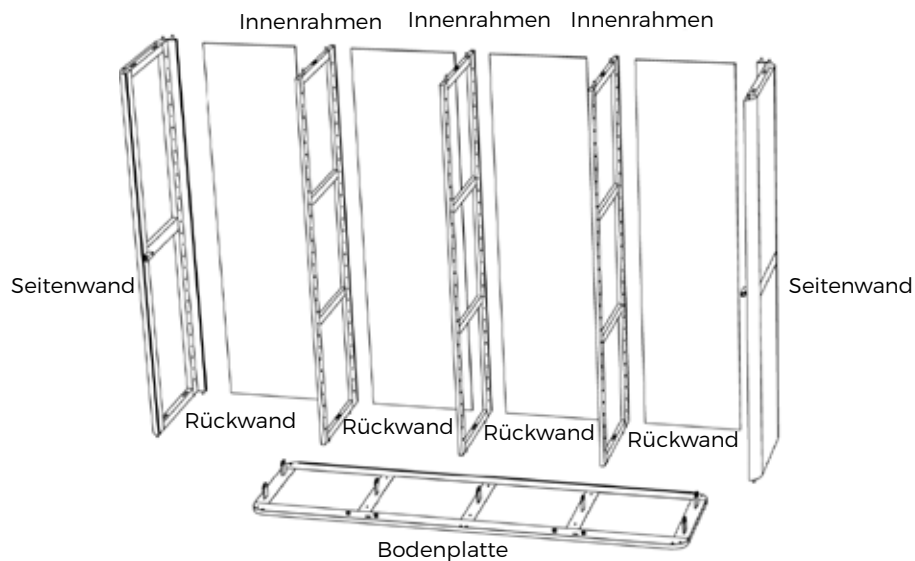
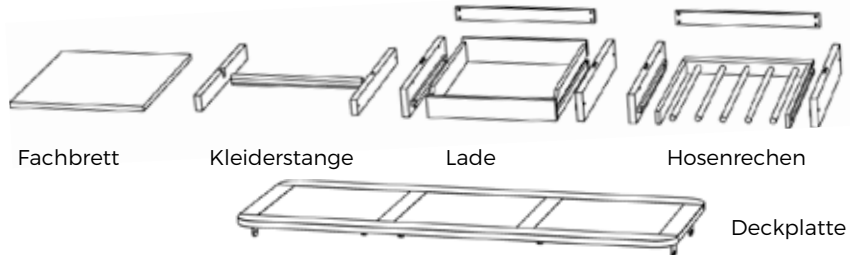
Storeadressen & Öffnungszeiten finden Sie auf www.grueneerde.com/stores



10/18 294

Prüfen Sie bitte, ob Sie alle Teile bekommen haben:

- 1 Deckplatte • 1 Bodenplatte • 2 Seitenwände • 3 Innenrahmen • 4 Rückwände • 4 Türrahmen • Türfüllungen Stoff oder Holz – je nach Bestellung • Kleinteile zur Montage • Fachbretter, Kleiderstangen, Laden, Hosenrechen – je nach Bestellung



Haben Sie noch Fragen? Wir beraten Sie gerne!
Auf der Rückseite dieser Montageanleitung finden Sie alle Möglichkeiten uns zu kontaktieren.

Pflegehinweise

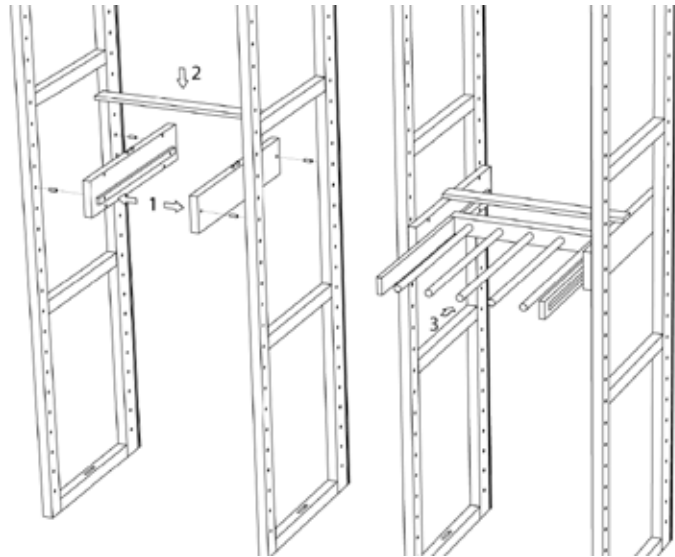
- Sollte die Holzoberfläche stellenweise an Glanz verlieren, schleifen Sie die Stelle mit feinem Glaspapier leicht an und bringen Sie etwas Pflegeöl auf. Polieren Sie dann mit einem weichen Tuch nach.
- Vollholz ist robust. Dellen kann es trotzdem manchmal geben. Rauen Sie die Oberfläche mit Glaspapier auf und befeuchten Sie die Stelle mehrmals mit Wasser. So dehnt sich das Holz wieder aus. Trocknen lassen, mit feinem Glaspapier sanft anschleifen, mit Pflegeöl einlassen und mit einem weichen Tuch nachpolieren.
- Ein Holzpflege-Set liegt der Lieferung bei.

Sicherheitshinweise

- Die Sicherheit unserer Produkte – und damit Ihre Sicherheit – liegt uns sehr am Herzen. Folgen Sie daher bitte in Ihrem eigenen Interesse unbedingt den Angaben in dieser Montageanleitung und beachten Sie bereits vor dem Kauf die Sicherheitshinweise.
- Generell bitten wir Sie, bei der Montage und im täglichen Umgang mit unseren Möbeln auf Sicherheit zu achten – vor allem, wenn Kinder im Haus sind. Besonders gilt dies für hohe Kleider- u. Bücher-schränke, Regale, Modulsysteme, Möbel mit großen Laden etc.
- Unsere Möbel sind so gestaltet, dass sie in Selbstmontage zusammengebaut und aufgestellt werden können. Wenn Sie dies nicht selbst machen möchten, können Sie eine fachgerechte Montage bei uns in Auftrag geben. Die Auftragserteilung ist Voraussetzung dafür, dass wir die Möbel dann tatsächlich in Ihrer Wohnung zusammenbauen, aufstellen bzw. montieren dürfen.



- Ein mit natürlichem Pflegeöl getränkter Lappen kann sich nach Gebrauch unter bestimmten Umständen selbst entzünden. Waschen Sie den Lappen daher umgehend nach Gebrauch gründlich mit Wasser aus und lassen Sie ihn vollständig trocknen.



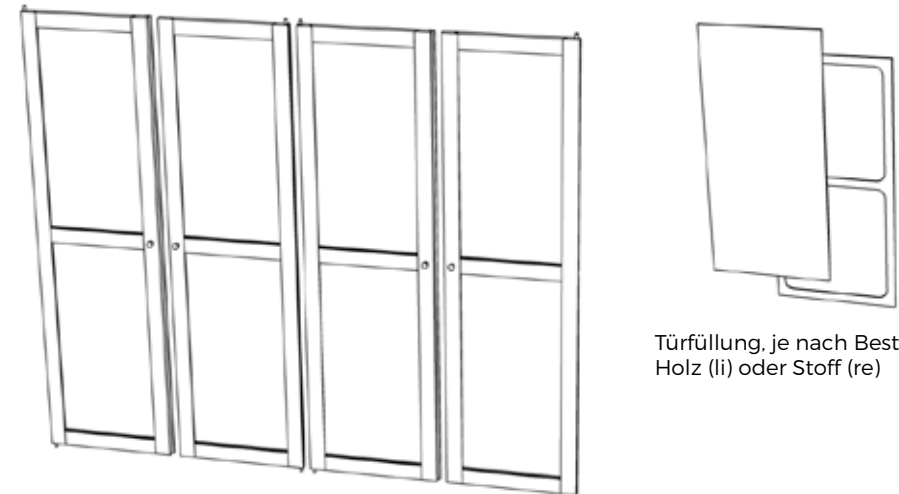
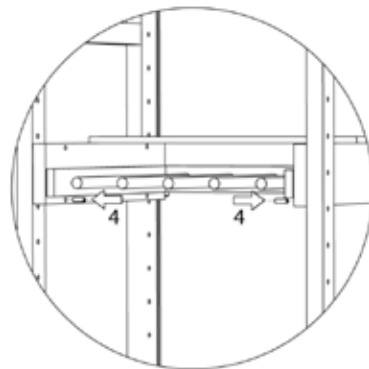
13. Montieren des Hosenrechs

Die beiden Laufschienen – eingeleimte Dübel nach oben! – mit Fachträgern (Holzstifte) in gewünschter Höhe an Seitenwand und Innenrahmen befestigen (1).

Leiste zur Fixierung der Laufschienen aufsetzen (2).

Hosenrechen hineinschieben (3).

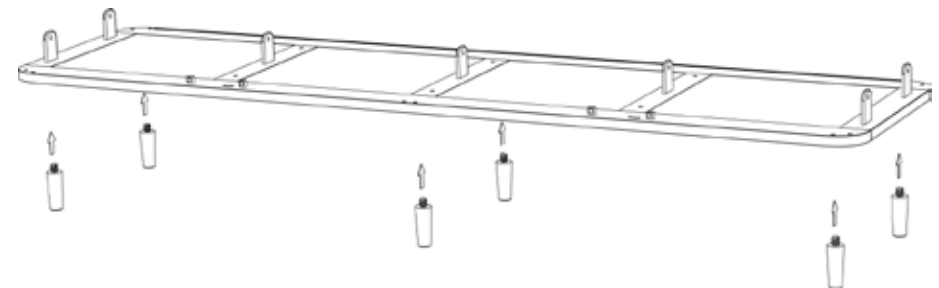
Um das Herausfallen des Hosenrechs zu verhindern, Holzstifte in die Bohrungen der Laufschienen stecken (4).



Türfüllung, je nach Bestellung Holz (li) oder Stoff (re)

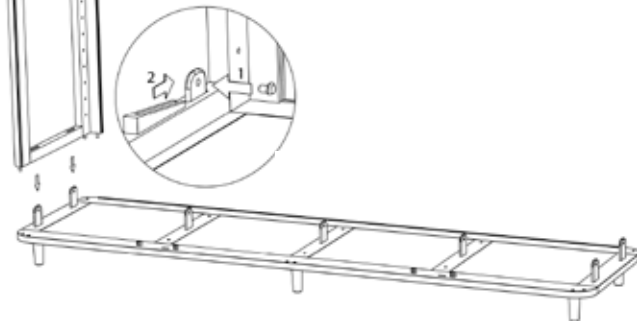
Türrahmen

Kleinteile zur Montage: Spannkeile, Holzdübel, Holzstifte, Holzplättchen, Fachbretträger, Beilagscheiben, Klemmleisten zur Fixierung der Türfüllungen und Füße.

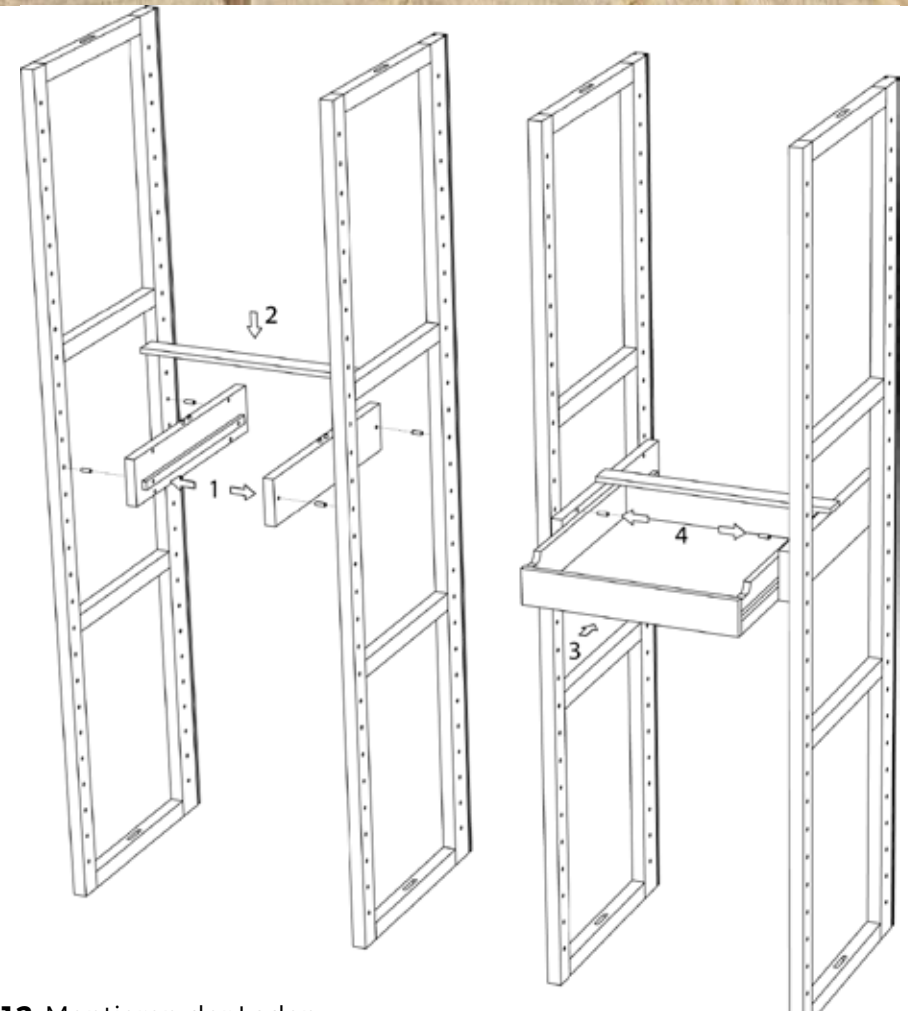
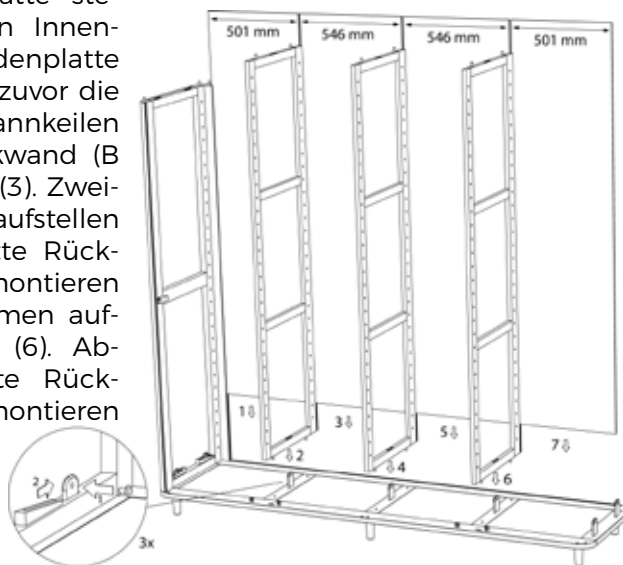


1. Füße in die Bodenplatte einschrauben – noch nicht zu fest, denn vielleicht müssen die Füße etwas später zum Ausgleich von Bodenunebenheiten wieder ein Stück herausgeschraubt werden.

2. Die erste Seitenwand auf die Holzlaschen der Bodenplatte stellen. Holzdübel durch die Lasche stecken (1), Spannkeil auf die Lasche stecken (2) und mit einem Hammer gefühlvoll „auf Zug“ festklopfen.



3. Die erste Rückwand (B 501 mm) in die Nuten der Seitenwand und Bodenplatte stecken (1). Den ersten Innenrahmen auf die Bodenplatte stellen (2) und - wie zuvor die Seitenwand - mit Spannkeilen fixieren. Zweite Rückwand (B 546 mm) montieren (3). Zweiten Innenrahmen aufstellen und fixieren (4). Dritte Rückwand (B 546 mm) montieren (5). Dritten Innenrahmen aufstellen und fixieren (6). Abschließend die vierte Rückwand (B 501 mm) montieren (7).

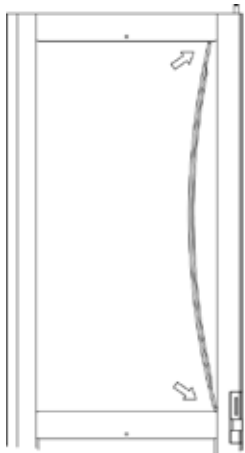


12. Montieren der Lade

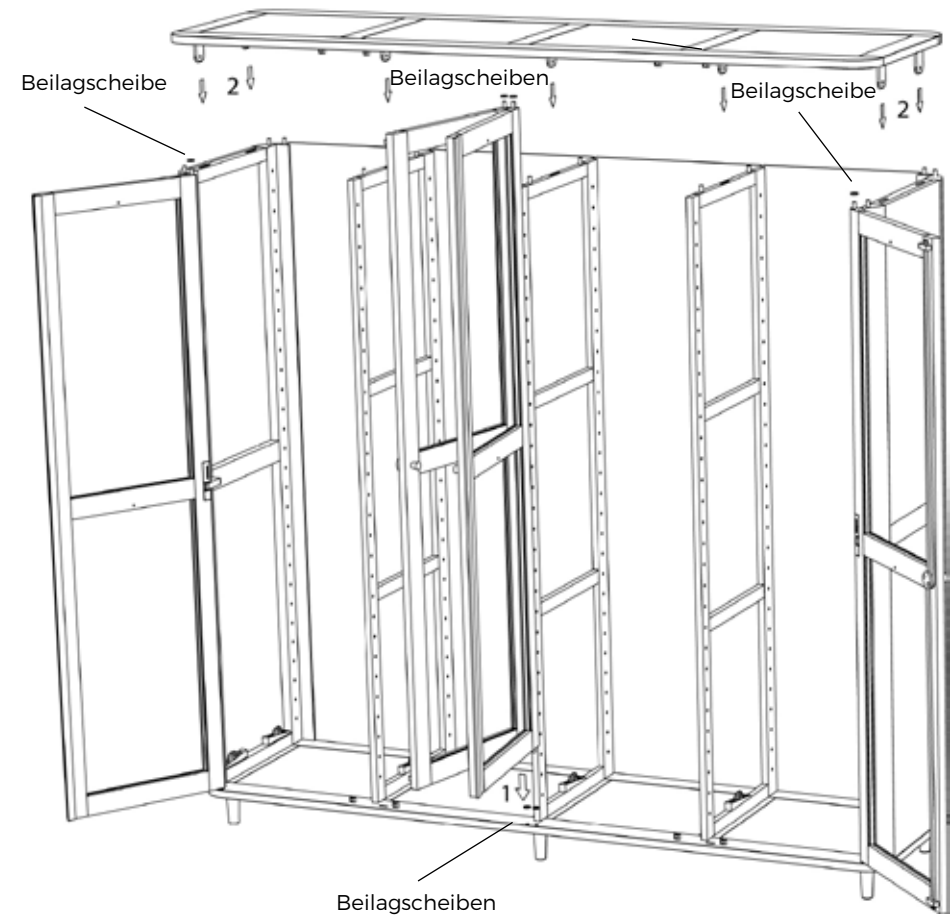
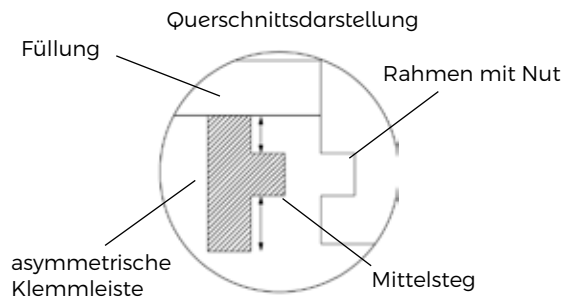
Die beiden Laufschienen - eingeleimte Dübel nach oben! - mit Fachträgern (Holzstifte) in gewünschter Höhe an Seitenwand und Innenrahmen befestigen (1). Leiste zur Fixierung der Laufschienen aufsetzen (2). Lade hineinschieben (3). Ladenstopper (verhindern das Herausfallen der Lade) in die Bohrungen der Laufschienen stecken (4).



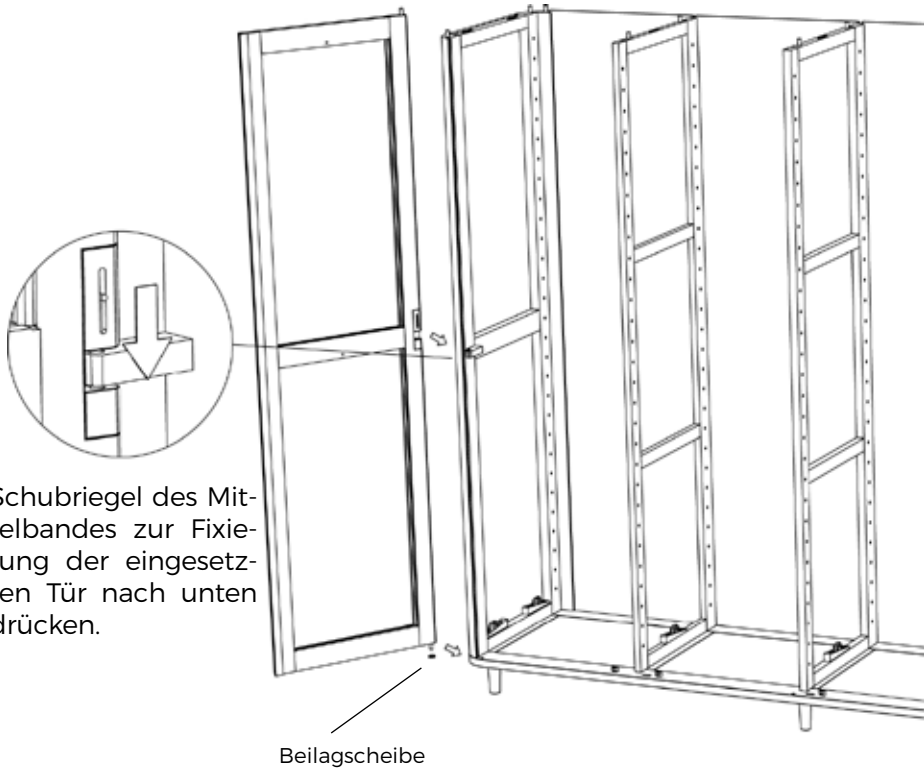
7. Türfüllungen einsetzen
 Füllung zuerst oben in den Rahmen einsetzen (1) und bis zum Anschlag nach oben schieben, anschließend Füllung unten in die Nut des Rahmens drücken (2).
 Dann oben mit Holzstift fixieren (3).



8. Klemmleiste montieren
 Dazu ein wichtiger Hinweis: Der Querschnitt der Leiste ist asymmetrisch, weil sie für dünnere und dickere Türfüllungen passt (Holz, verschiedene Stoffqualitäten). Bitte daher vor Montage der Leiste anhand der bereits in den Rahmen eingesetzten Türfüllung „Maß nehmen“, welche Seite der Leiste der Füllung zugewandt sein soll.
 Leiste zuerst unten einsetzen (4), vorsichtig etwas biegen und dann oben einsetzen (5). Anschließend den Mittelsteg der Leiste in die Nut des Rahmens drücken (6).



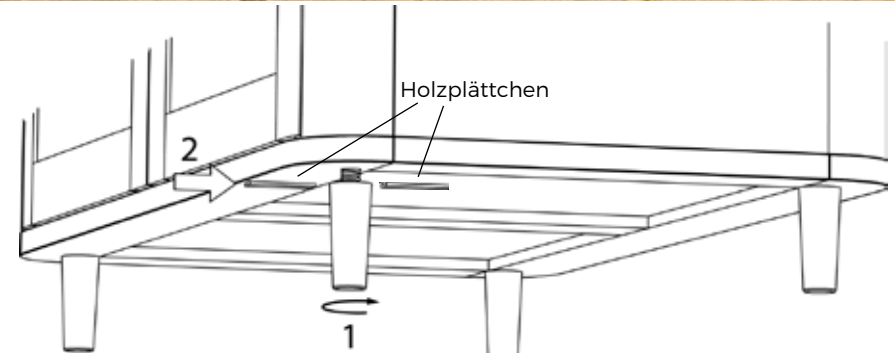
6. Die beiden Mitteltüren mit den Dübeln unten – plus Beilagscheiben! – in die Bohrungen des Corpus' einsetzen (1). Bei den oberen Dübeln aller Türen Beilagscheiben aufstecken. Dann Deckplatte auflegen (2) und Verbindungen mit Spankeilen fixieren.



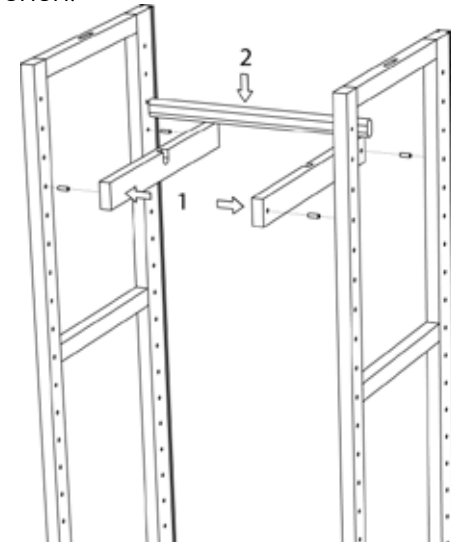
Schubriegel des Mittelbandes zur Fixierung der eingesetzten Tür nach unten drücken.

Beilagscheibe

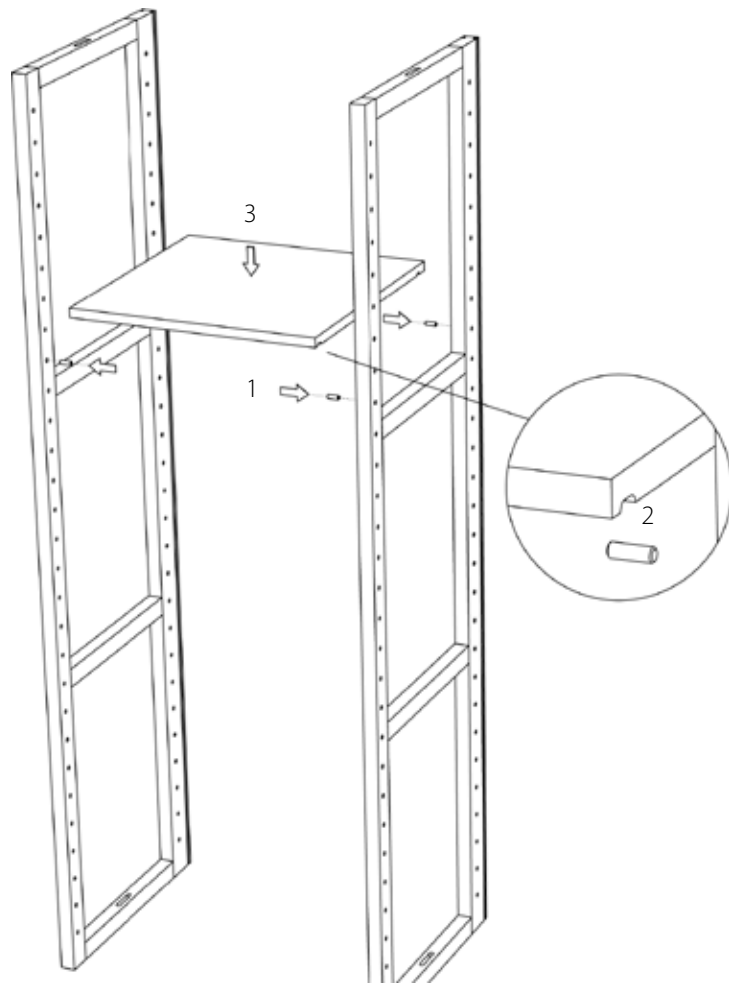
5. Die linke Seitentür mit dem Dübel unten – plus Beilagscheibe! – in die Bohrung des Corpus' einsetzen (1). Dann Schubriegel des Mittelbandes nach oben schieben, Tür in die Seitenwand einsetzen, justieren und zur Fixierung der Tür den Schubriegel nach unten drücken (2). Die rechte Seitentür (jene mit Schubstangenschloss) ebenso montieren. Die Mitteltüren folgen im nächsten Montageabschnitt.



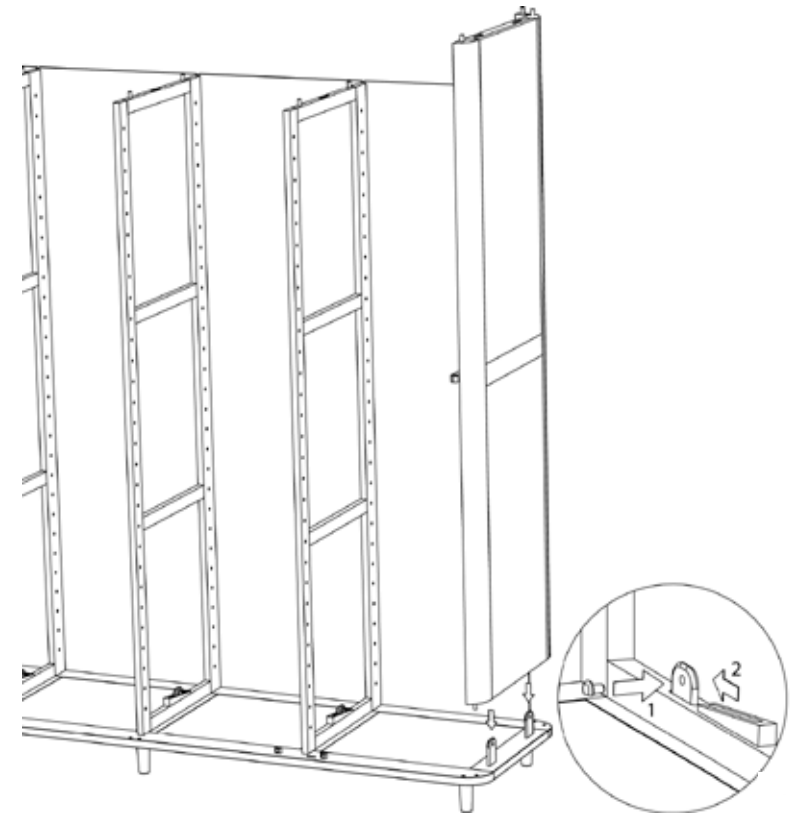
9. Schrank an den endgültigen Aufstellplatz stellen. Für eine gleichmäßige Fuge zwischen den Türen den Schrank ins Lot bringen. Dazu den/die entsprechenden Fuß/Füße ein wenig herausdrehen (1). Falls notwendig, zur Entlastung des Holzgewindes pro Fuß 2 Holzplättchen zwischen Bodenplatte und Fuß einklemmen (2). Füße nicht weiter als 8 mm herausdrehen!



10. Montieren der Kleiderstange: Die beiden Halterungen (Ausnehmung nach oben) für die Kleiderstange in gewünschter Höhe mit Fachträgern (Holzstifte) an Seitenwand und Innenrahmen befestigen (1). Kleiderstange einlegen (2).



11. Pro Fachbrett 4 Fachträger (Holzstifte) in gewünschter Höhe in die Bohrungen der Seitenwand und des Innenrahmes stecken (1). Fachbretter – größere Ausnehmungen vorne (2) – auf die Fachträger legen (3).



4. Die zweite Seitenwand auf die Holzlaschen der Bodenplatte stellen. Holzdübel durch die Lasche stecken (1), Spankeil auf die Lasche stecken (2) und mit einem Hammer gefühlvoll „auf Zug“ festklopfen.